

CONNECTEURS SOUPLES P.F.

P.F. SUPPLE CONNECTORS

MANUEL - MANUAL

1. Passer une première fois le connecteur dans l'oeil terminal de l'élévateur.

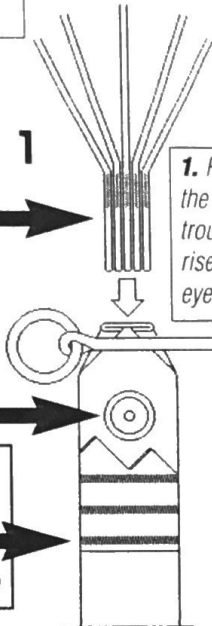
2. Passer une première fois le connecteur dans l'oeil terminal des suspentes.

3. Passer une seconde fois le connecteur dans l'oeil terminal de

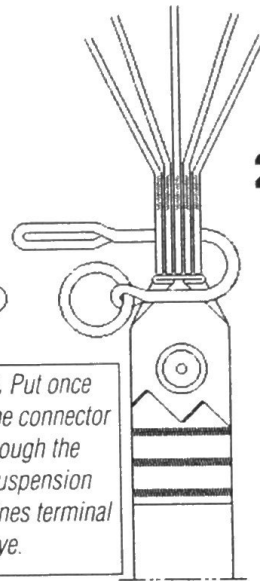
Suspentes
Suspension lines

Tenon de centrage
Centering lug

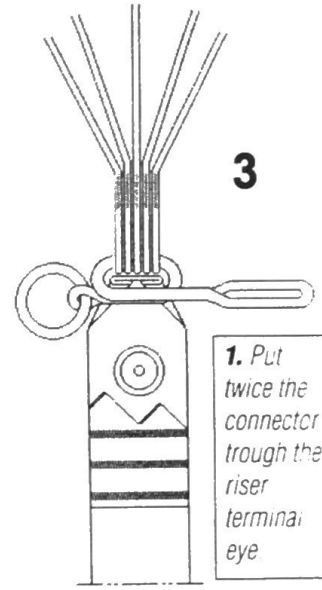
Elévateur
(Coupe longitudinale)
Riser
(Longitudinal section view)



1. Put once the connector trough the riser terminal eye.



2. Put once the connector trough the suspension lines terminal eye.



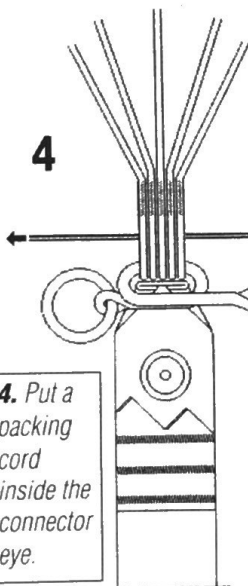
1. Put twice the connector trough the riser terminal eye.

4. Passer une drisse provisoire dans l'oeil du connecteur.

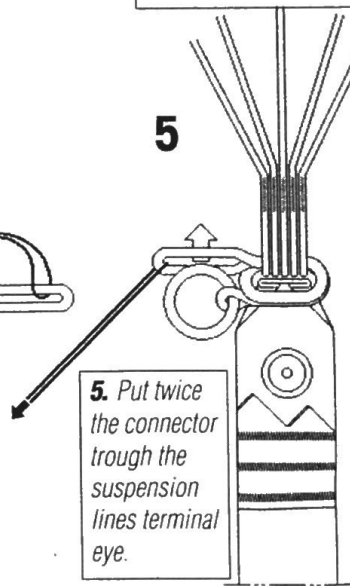
5. Passer une seconde fois le connecteur dans l'oeil des suspentes.

6. Glisser l'anneau dans l'oeil du connecteur.

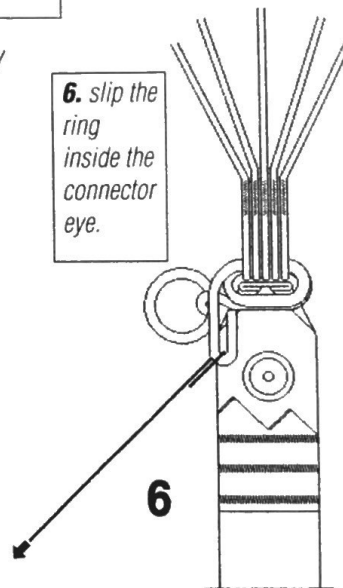
7. Positionner l'anneau sur le tenon de centrage



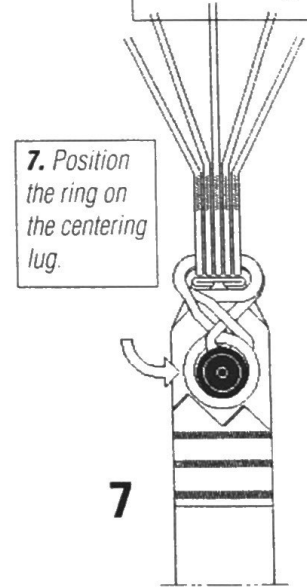
4. Put a packing cord inside the connector eye.



5. Put twice the connector trough the suspension lines terminal eye.



6. slip the ring inside the connector eye.



7. Position the ring on the centering lug.



PARACHUTES DE FRANCE SA

TLF: (1) 34 32 77 77
FAX: (1) 34 32 73 17

ATTENTION: Pour votre propre sécurité, n'utilisez QUE des composants originaux Parachutes de France S.A. !!!
CAUTION: For your own safety, use Parachutes de France S.A. genuine components ONLY !!!