

Tandem BT 80

Manuel *Manual* réf-p/n 90091125
Version 740-1 comprenant *includes*
Voilure de secours *reserve canopy* GALAXY 350
Voilure principale *main canopy* BT80 P



Edition 02
Juillet 1995



**PARACHUTES
DE FRANCE S.A.**

BP 11 - JOUY LE MOUTIER
95008 CERGY PONTOISE CEDEX
Tél 34 32 77 77
Fax 34 32 73 17

- ***Read and follow all operating instructions and all manufacturer specifications, instructions, advise and requirements for use of the equipment.***
- ***Use only manufacturer recommended compatible components.***
- ***Examine and replace ANY defective, worn or deteriorated component part.***
- ***Examine all gear and equipment, including all fittings, buckles, snaps or other fasteners before each use of any parachute product.***
- ***Use only those products designed for parachute use.***
- ***Do not exceed recommended or stated forces, speeds, or other factors regarding safe use of the equipment.***
- ***Read and follow all warning labels, manuals, instructions, training or experience requirements and recommendations and all recognized parachute use procedures.***
- ***Check and calibrate all altimeters, timers or other similar equipment before each jump or use.***
- ***Be extremely careful and cautious. Review emergency procedures before each use. Do not be overconfident.***
- ***Never attempt to use equipment packed, prepared, assembled or fitted by others. Know and examine your equipment before each use.***
- ***Failure to activate the main or reserve parachute (or execute correct emergency procedures) at a safe altitude, and/or equipment failure can result in serious injury or death.***

**FAILURE TO FOLLOW ALL WARNINGS, INSTRUCTIONS AND
REQUIRED PROCEDURES MAY RESULT IN SERIOUS INJURY OR
DEATH.**

SOMMAIRE - SUMMARY	Chapitre Chapter
Avertissement - Introduction <i>Introductory matter</i>	1
Caractéristiques techniques <i>Technical requirements</i>	2-1
Disposition des éléments et réglage harnais <i>Operating procedures and harness adjustment</i>	2-2
Pliage de réserve GALAXY 350 <i>Reserve packing</i>	3
Ouvreurs automatiques EL37 FXC 12000 CYPRES	4-1
<i>Automatic openers EL37 FXC 12000 CYPRES</i>	4-2
Pliage de la voile BT80 principale (Manuel inclu tiré à part) <i>BT 80 main packing (separate manual)</i>	réf: 90091138 pn 90091138
Voilure principale <i>Main canopy</i> RSE <i>Drogue chute</i>	5-1
Ouverture de la voile principale par le passager <i>Auxiliary right hand drogue release handle</i>	5-2
Équipement et arrimage du passager <i>Passenger equipment</i>	6
Maintenance et pièces détachées <i>Maintenance procedures and spare parts</i>	7
Questionnaire <i>Survey</i>	8

1 Avertissement:

- Lire et suivre toute instruction d'opération et toute spécification, instruction, conseils et exigences du fabricant pour l'utilisation du matériel.
- Utiliser uniquement les composants d'origine PFSA.
- Examiner tout équipement et/ou matériel, y compris toute installation, toute boucle, tout mousqueton ou tout autre système d'attache avant chaque utilisation de tout produit relatif au parachute.
- Utiliser uniquement des produits conçus pour l'usage défini par PFSA.
- Ne pas excéder les forces, vitesses ou autres paramètres recommandés pour l'utilisation du matériel selon les règles de sécurité.
- Lire et respecter tout avertissement, manuel, instruction, recommandation, spécification d'entraînement ou d'expérience et toutes les procédures connues et enseignées concernant la pratique du parachutisme.
- Ne jamais tenter d'utiliser un matériel sans être sûr qu'il a été conditionné, préparé, assemblé ou monté selon les règles de l'art par une personne qualifiée.
- Apprenez à connaître votre matériel et examinez-le avant chaque utilisation.

IL Y A DANGER DE BLESSURE GRAVE OU DE MORT A NE PAS SUIVRE TOUS LES AVERTISSEMENTS, INSTRUCTIONS ET PROCEDURES REQUIS.

La plupart des situations dangereuses dues au mauvais état d'un composant de parachute naissent d'une attitude inconsciente si ce mauvais état est connu, négligente s'il est ignoré.

Ne négligez donc pas les contrôles préliminaires qui vous sont conseillés à la section "maintenance " en fin de ce manuel.

Outillage de pliage: Il est recommandé d'utiliser le minimum d'outils pour plier une réserve, afin de limiter les risques d'oubli de l'un d'eux dans le parachute. Recompter les outils après le pliage.

Comme ce manuel le montre, il est tout à fait possible de limiter l'outillage à 1 ou 2 drisses provisoires.

Introductory matter:

- *Read and follow all operating instructions and all manufacturer specifications, instructions, advise and requirements for use of the equipment.*
- *Use only genuine PFSA components.*
- *Examine and replace ANY defective, worn or deteriorated component.*
- *Use only those products designed for parachute use.*
- *Do not exceed recommended or stated forces, speeds, or other factors regarding safe use of the equipment.*
- *Read and follow all warning labels, manuals, instructions, training or experience requirements and recommendations and all recognised parachute use procedures.*
- *Use equipment only when you have verified.*
- *Check and calibrate all altimeters, timers or other similar equipment before each jump or use.*

FAILURE TO FOLLOW ALL WARNINGS INSTRUCTIONS AND REQUIRED PROCEDURES MAY RESULT IN SERIOUS INJURY OR DEATH.

As for all other equipment a complete safety check must be carried out prior to packing. This is an operation which is very often neglected and its necessity generally becomes apparent only when serious accidents occur.

Dangerous situations arising from a defective parachute component are due to lack of attention when the defect is not known and to sheer negligence when it is.

The recommended preliminary checks should therefore not be neglected. Do not "skip" the first few pages of this manual, as all the information given is important. If in doubt, do not hesitate to consult a specialist.

Sport parachuting is best served by those who take a personal interest in reducing the risk of accident.

Pratique du saut tandem biplace:

La pratique de saut d'un aéronef avec un parachute biplace, plus communément appelé "TANDEM" requiert de la part du pilote qui s'y consacre le respect d'une déontologie rigoureuse.

Le pilote doit avoir suivi la formation et obtenu une qualification spécifique pour pouvoir exercer cette activité.

Il doit en outre se soumettre aux règles de l'air et notamment faire en sorte de ne jamais prendre de risques pour les tiers, ne pas avoir absorbé d'alcool, ni stupéfiants, ni narcotiques, et de ne pas être soumis à un traitement médical pouvant altérer en aucune façon ses capacités à exercer et à réagir.

Qualifications de pilote:

Cette qualification peut être obtenue par un stage de formation à PF.

Pilotes qualifiés:

Les pilotes détenteurs d'une qualification de pilote tandem, doivent suivre une formation spécifique pour acquérir la connaissance indispensable à l'usage de l'équipement PF Tandem BT 80.

Lors de l'exécution d'un saut tandem, le pilote s'engage à l'égard d'un passager qui lui fait totalement confiance; il lui appartient donc de mettre tout en oeuvre pour un déroulement de ce saut dans les meilleures conditions de confort et de sécurité.

La pratique du saut "TANDEM" demande d'être un bon parachutiste possédant une maîtrise parfaite de la technique et de soi-même afin d'être capable de "faire face" à tout moment lors du déroulement du saut. Elle demande également la capacité d'appliquer strictement des procédures et de s'y conformer avec une auto discipline rigoureuse.

Disclaimer:

The practise of making parachute jumps from aircraft by two persons using the same equipment, commonly referred to a "tandem jumping", requires a very professional attitude from the tandem master as well as a deep sense of responsibility.

The tandem master must have received special training and obtained specific qualification to perform this type of jumps.

In addition, he must follow the rules of air traffic, i.e; and never endanger his passenger or other people, not be under the influence of alcohol, narcotics or any medical drugs that could somehow hamper his action or reaction abilities.

Tandem master certification:

A special qualification can be obtained through a training course run by PARACHUTES DE FRANCE.

Certification of qualified tandem masters:

Masters who already hold a certificate for the use of tandem parachutes should nevertheless receive a special training for the use of Tandem BT 80 equipment.

During a tandem parachute jump, the master undertakes to meet the expectations of the passenger who has full confidence in his abilities. It is therefore his responsibility to make sure that the jump will take place in confort and safety.

Tandem jumps request to be a good level skydiver, having both technical skill and perfect self-control to face any situation during the jump. It also requests procedures to be applied exactly, with a drastic self-discipline.

2-1 CARACTÉRISTIQUES TECHNIQUES: TECHNICAL SPECIFICATIONS

CERTIFICAT DE PARACHUTE

EQUIPMENT CERTIFICATE

Harnais pilote et conteneurs/*Master harness/container*

Numéro: Date de mise en service
Serial number :..... Release date:.....

Voilure de secours/*Reserve canopy :*

Numéro: Date de mise en service:
Serial number :..... Release date:.....

Voilure principale/*Main canopy:*

Numéro: Date de mise en service:
Serial number :..... Release date:.....

Harnais passager/*Passenger harness:*

Numéro: Date de mise en service:
Serial number :..... Release date:.....

PRESENTATION DE L'EQUIPEMENT

Cet équipement biplace est destiné à effectuer des sauts en chute libre. Il est essentiellement constitué d'une voilure principale et d'une voilure de secours du type multi-cellulaire conditionnées dans un conteneur dorsal double (du type tout-dans-le-dos) supportant le harnais du pilote.

A cet équipement se connecte le harnais du passager.

L'ensemble de l'équipement est conçu pour assurer le transport de deux personnes depuis un aéronef en vol jusqu'au sol dans des conditions optimales de sécurité et de confort.

Selon l'usage désiré par le pilote, il peut être utilisé en ouverture instantanée ou en ouverture retardée.

Dans ce dernier cas, deux possibilités sont offertes:
- Chute libre en configuration lisse habituelle.
- Chute libre ralentie et stabilisée à l'aide du Ralentisseur Stabilisateur Extracteur (appelé **RSE** dans le texte).

L'ensemble **PF TANDEM BT 80** est fabriqué selon les règles de l'art et certifié conformément à la réglementation FRANCAISE en vigueur.

Eu égard aux techniques de mise en oeuvre que sa technologie requiert, l'usage de cet équipement implique le respect de l'intégrité des éléments qui le constituent, ainsi que celui des procédures d'utilisation préconisées par **PARACHUTES DE FRANCE SA**, à l'exclusion de toute autre.

EQUIPMENT INTRODUCTION

This dual equipment designed for free-fall jumps mainly consists of one main and one reserve ram-air canopy, both contained in a double back container (piggy-back type). To this assembly attaches the passenger harness.

This equipment is designed for transporting two persons from flying aircraft down to the ground, in maximum comfort and safe conditions.

According to the master's wishes, it can be used for instant or delayed openings.

In this last case, two possibilities are offered :
- No-drogue free-fall as in individual skydiving,
- Free-fall stabilized and slowed by the drogue.

*The **PF TANDEM BT80** assembly is manufactured according to rules of the art. It is certified under the current French regulations.*

*Because of the operating techniques it requires, using this equipment means respecting its integrity as well as the operating procedures defined by **PARACHUTES DE FRANCE SA**, excluding any other.*

CARACTERISTIQUES TECHNIQUES ET PERFORMANCES:

VOILURE PRINCIPALE BT 80 P:

Tissu polyamide	PF 3000	0 porosité
Rubans de renfort:	polyamide	
Suspentes:	OPTIMA 320 daN	
Dispositif de temporisation:	Glisseur dynamique	
Dispositif de déploiement:	RSE et POD	
Surface:	420 sq/ft	39 m ²
Corde moyenne:	11,8 ft	3,60 m
Allongement	2,8	
Vitesse de descente sous	462 lbs	210 kg
	14,7 fps	4,50 m/s

Atterrissage vitesse verticale zéro avec la technique appropriée.

Vitesse maximum d'utilisation: 85 m/s

Masse maximum d'utilisation: 210 kg

Cette voile a subi un programme de tests de certification satisfaisants de 250 kg à 85 m/s (165 kts).

TECHNICAL SPECIFICATIONS AND PERFORMANCES:

MAIN CANOPY BT 80 P:

<i>Fabric polyamide</i>	<i>PF 3000</i>	<i>0 porosity</i>
<i>Reinforcement tapes:</i>	<i>polyamid</i>	
<i>Lines :</i>	<i>OPTIMA 320 daN</i>	
<i>Reefing system:</i>	<i>Dynamic slider</i>	
<i>Deployment:</i>	<i>Drogue and D bag</i>	
<i>Area:</i>	<i>420 sq/ft</i>	<i>39 m²</i>
<i>Chord:</i>	<i>11,8 ft</i>	<i>3,60 m</i>
<i>Aspect ratio:</i>	<i>2,8</i>	
<i>Rate of descent:</i>	<i>462 lbs</i>	<i>210 kg</i>
	<i>14,7 fps</i>	<i>4,50 m/s</i>

Landing 0/fps with appropriate landing technique .

Maximum speed: 85 m/s

Maximum weight: 210 kg

This canopy was subjected to droptests with 250 kg suspended weight at speeds of 80 m/s (165 kts).

VOILURE DE SECOURS: GALAXY 350:

Tissu polyamide	PF 2500
Rubans de renfort:	Polyamide
Suspentes:	Polyester 320 daN
Dispositif de temporisation:	Glisseur dynamique
Dispositif de déploiement:	POD libre
Surface:	32,50 m ²
Corde moyenne:	3,35 m
Allongement:	2.8

Vitesse maximum d'utilisation: 85 m/s

Masse maximum d'utilisation: 210 kg

RESERVE CANOPY: GALAXY 350:

<i>Fabric polyamid</i>	<i>PF 2500</i>
<i>Reinforcement tapes:</i>	<i>Polyamide</i>
<i>Lines:</i>	<i>Polyester 320 daN</i>
<i>Reefing system:</i>	<i>Dynamic slider</i>
<i>Deployment:</i>	<i>Free bag</i>
<i>Area:</i>	<i>32,50 m²</i>
<i>Chord:</i>	<i>3,35 m</i>
<i>Aspect ratio:</i>	<i>2.8</i>

Use maximum speed: 85 m/s

Use maximum weight: 210 kg

Harnais pilote:

Capacité de résistance à la rupture du harnais pilote: 5700 daN

Harnais passager:

Capacité de résistance à la rupture du harnais passager: 5300 daN

Coefficients de sécurité:

Le coefficient de sécurité des harnais sur la base des efforts maxima admissibles à l'issue des essais de fatigue est de 4,5.

Connexion Pilote/Passager:

La connexion du pilote et du passager aux voilures principales et de réserve est obtenue par un dispositif composé d'une pièce unique réalisant la jonction et centralisant les efforts; ceci a pour but d'assurer une meilleure tenue dans le temps, puis de limiter les frottements et l'abrasion des sangles entre elles à l'usage.

Ce dispositif est constitué d'une pièce* forgée dont la structure est préalablement contrôlée et testée.

*Chaque pièce offre une résistance à la rupture de 8000 kg.

Extracteur:

Au moment de l'ouverture de la voile principale l'action sur la commande d'ouverture (appelée COD) située à la partie inférieure gauche de l'équipement sépare le RSE qui se retourne et se dégonfle. La trainée ainsi obtenue poursuit la phase d'allongement et d'épanouissement de la voile principale. En vol le RSE dégonflé flotte derrière la voile principale, opposant ainsi une trainée minimum.

COMMANDES DE MISE EN OEUVRE

Voilure principale:

Le fonctionnement de la voile principale est subordonné à la mise en oeuvre du RSE.

1) Mise en oeuvre du RSE par la main droite en extrayant la poignée située sous le conteneur principal, du côté droit.

2) Séparation du RSE et ouverture de la voile principale à l'aide de la commande d'ouverture située sous le conteneur principal coté gauche, Cette poignée est appelée COD dans le texte.

Libération et commande du parachute de secours:

Poignée de libération métallique crochetable:

Elle est située sur le plastron de poitrine droit, vers l'extérieur; elle est accessible de la main droite.

Commande du parachute de secours:

Cet équipement est commandé de trois façons différentes, toutes trois sont indépendantes.

1) En cas de libération de la voile principale le système LOR II ouvre automatiquement le compartiment de la voile de réserve dans un temps très court, limitant ainsi au maximum la perte de hauteur.

Tandemmaster harness

Breaking strength is rated at 5700 daN.

Passenger harness

Breaking strength is rated at 5300 daN.

Safety factors

The safety factor established during the strength and life cycle tests is 4.5.

Connection between tandempilot and passenger

This connection is established by means of a solid metal part, which centralizes the forces as well. This ensures superior strength and durability, because it protects the webbings for abrasion damage.

This piece is forged metal, inspected and tested before use. Each part withstands a load of 8000 kg.

Extracting of main canopy:

Main canopy activation (using the main ripcord located at the lower left-hand side of the container) releases the drogue which then creates the drag to pull main canopy upwards for deployment. During the flight under the main canopy, the deflated drogue creates a minimum drag.

RIPCORDS AND HANDLES

Main canopy:

Main canopy activation is subject to releasing of the drogue.

1. Drogue deployment with right hand by pulling the handle located under the main container, at the right-hand side

2. Drogue release and activation of main canopy by pulling the main ripcord located under the main container, at the left-hand side.

Main canopy cut away and reserve canopy activation:

The cutaway handle is located on the outside of the right-hand three-ring cover. It can be reached with the right hand.

Reserve canopy activation:

It can be activated in three independent ways.

1. In case the main canopy is cut away, the LOR II system automatically opens the reserve container within a very short time, thus reducing altitude loss.

2) Ouverture directe de la réserve par la poignée de commande située à l'extérieur du plastron gauche, **accessible de la main gauche**.

3) Ouverture directe de la réserve par la poignée de commande supplémentaire située à l'intérieur du plastron gauche, et **accessible de la main droite**; cette poignée est appelée "répétiteur de réserve".

DISPOSITIF DE SECURITE:

- Le système **LOR II** (brevet PF n° 8609447) ouvrant automatiquement le compartiment de la voilure de réserve en cas de libération de la voilure principale. Ce dispositif est débrayable à volonté par le pilote.

Ouvreur automatique FXC 12000:

L'ouvreur automatique FXC 12000 en version standard est adapté au conteneur de réserve.

2-4 CERTIFICATION:

Le programme de certification entrepris pour cet équipement a été effectué par les services officiels FRANCAIS- STPA/CEV selon des clauses techniques appropriées.

Le programme a comporté deux axes de travail effectués simultanément:

- Essais en vol.
- Essais en laboratoire.

A) Essais en vol

L'objectif des essais, dans le cadre de la certification de l'équipement, était de vérifier la bonne tenue des composants aux paramètres maximum dans les différentes configurations possibles d'utilisation, puis de réaliser des mesures des différents paramètres.

Le programme a été effectué sur la voilure de réserve GALAXY, la voilure de réserve BT 80 R, la voilure principale BT 80 P le sac-harnais pilote, le harnais passager, ainsi que les différents systèmes.

B) Essais en laboratoire

Les essais en laboratoire ont porté sur le vieillissement (essais de fatigue des harnais et des points critiques) à l'issue desquels des tests de résistance des harnais ont été réalisés.

Harnais pilote:

Fonction principale:

Essais de fatigue 1000 cycles de 240 à 2400daN.

Fonction réserve:

Essai de fatigue 100 cycles de 240 à 2400 daN.

Test de résistance en fonction réserve 5750 daN.

Harnais passager:

Essai de fatigue 1000 cycles de 240 à 2400 daN.

Test de résistance à la rupture 5300 daN.

2. *Direct activation of reserve canopy using the ripcord located on the outside of the left-hand three-ring cover. It can be reached with the left hand.*

3. *Direct activation of reserve canopy using the second ripcord located on the inside of the left-hand three-ring cover. It can be reached with the right hand. This ripcord is called "override reserve ripcord".*

SAFETY SYSTEM:

The LOR II system (patent No. 8609447 belonging to PARACHUTES DE FRANCE S.A.) automatically opens the reserve container in case the main canopy is cut away. It can be disconnected at any time by the tandem master.

FXC EUROPE 12000 automatic opener:

The FXC model 12000 is available in a standard version and compatible with the reserve container.

2-4 CERTIFICATION:

The certification programme was carried out by the official French military authorities (STPA/CEV) in accordance with the appropriate technical standards.

The two parts of the test programme were carried out at the same time:

- *flight tests,*
- *laboratory tests.*

A) Flight tests

With a view to the official homologation, these tests were executed to determine if all parts would withstand the forces applied in different configurations, and to measure performance values.

Components subjected to the programme:

GALAXY 350 reserve

BLUE TRACK BT80 reserve

BLUE TRACK BT80 main

harness-container system BT80

passenger harness and systems.

B) Laboratory tests

These tests aimed essentially at life cycles (the service life of different components) and breaking strengths.

Tandempilot harness:

In use with the main canopy, the harness was subjected to 1000 cycles (jumps) of 240 to 2400 daN.

This test was repeated in use with the reserve canopy.

Additionally the breaking strength of the harness was measured at 5750 DaN.

Passenger harness:

Life cycle test of 1000 jumps from 240 to 2400 DaN.

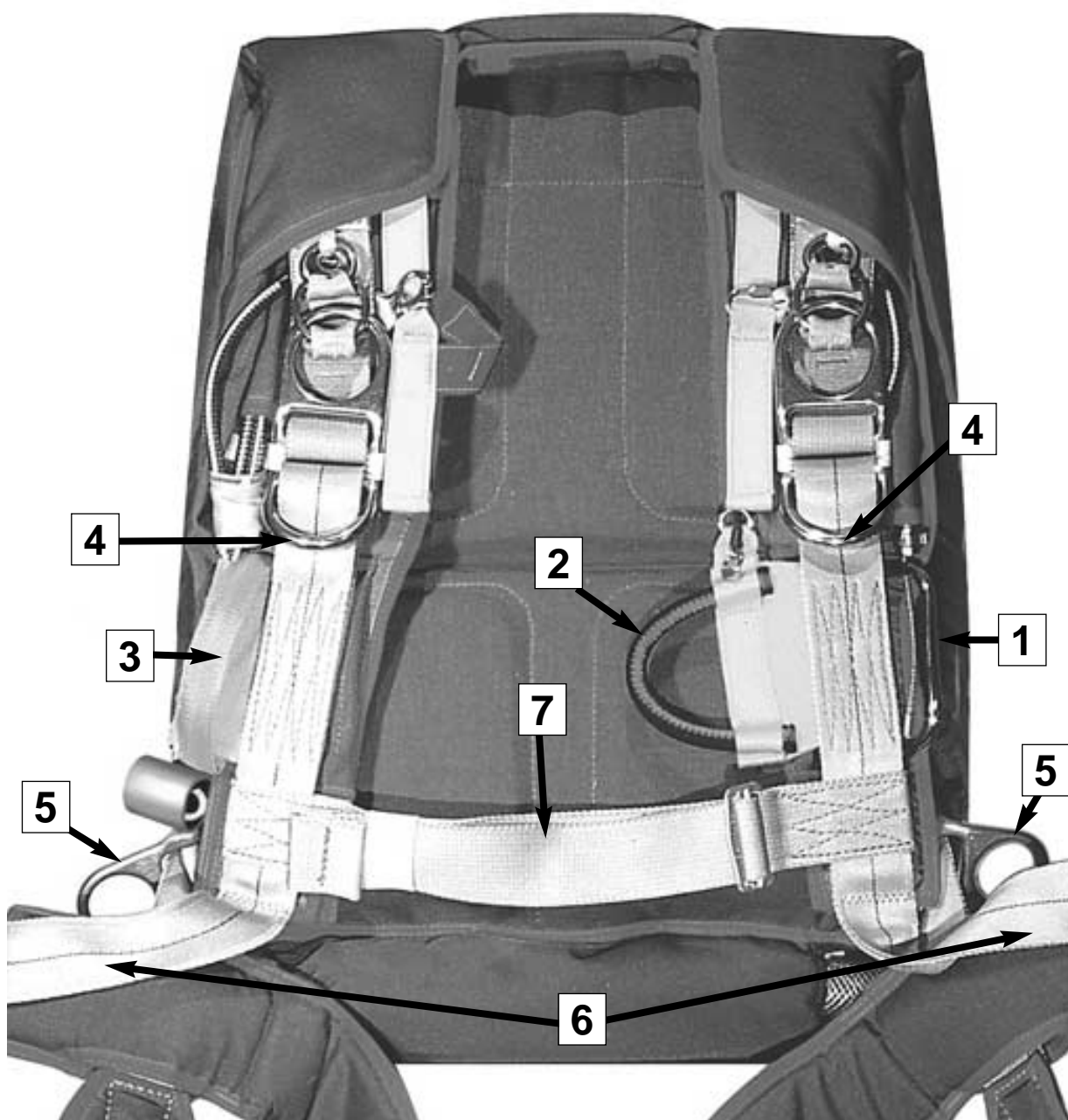
Breaking strength is 5300 DaN.

2-2 Disposition des éléments.

Operating procedures:

- 1) Poignée de commande du parachute de secours.
- 2) Poignée répéteur du parachute de secours.
- 3) Poignée de libérateur de la voile principale.
- 4) Points d'arrimage haut du harnais passager.
- 5) Points d'arrimage bas du harnais passager.
- 6) Réglage en hauteur du harnais.
- 7) Sangle de poitrine.

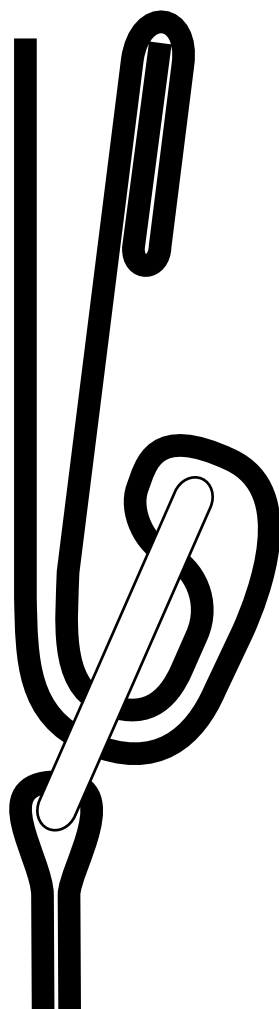
- 1) Normal reserve ripcord (metal D handle)
- 2) Inboard override reserve ripcord
- 3) 3-ring release handle
- 4) Upper hook up rings for passenger harness
- 5) Lower hook up rings for passenger harness
- 6) Main lift webbing adapters.
- 7) Chest strap.



Réglage du harnais

AJUSTER LE HARNAIS PILOTE

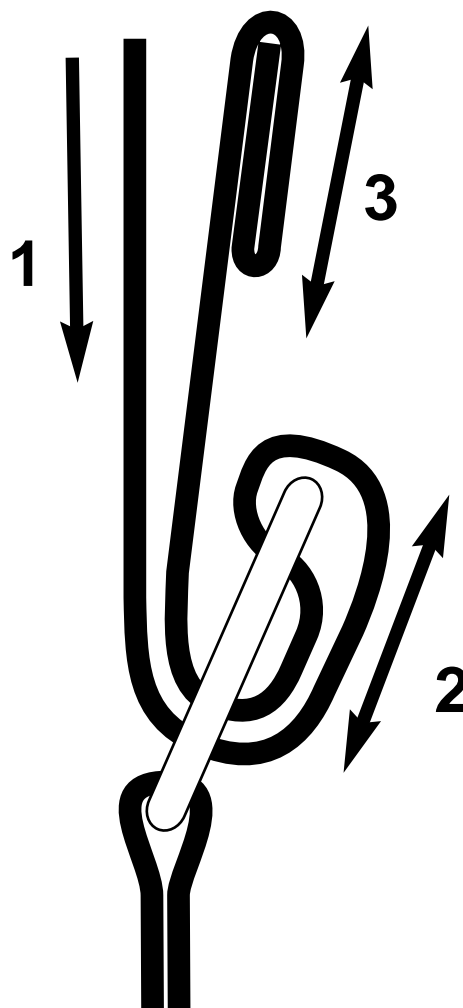
- 1 Raccourcir selon la flèche,
- 2 Faire glisser le mou de la sangle afin de desserrer les passants,
- 3 Ajuster la longueur.



Harness adjustment

ADJUSTING THE TANDEMPILOT HARNESS

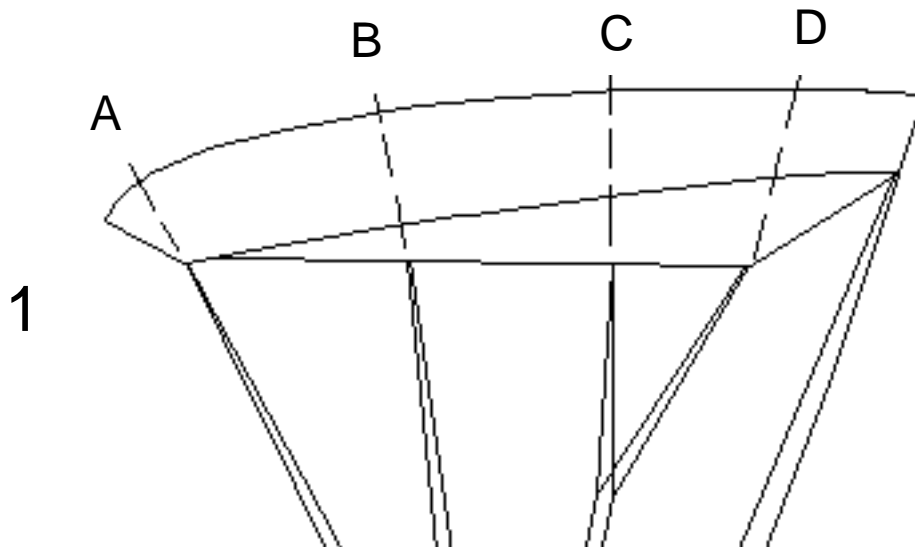
- 1) Shorten the main lift webbing into the direction of the arrow,
- 2) Pass the loose webbing through the adapters and separate the adapters at the same time,
- 3) Pull on the free end to adjust the main lift webbing.



3 Pliage de la voile de secours GALAXY 350 Packing instructions for GALAXY 350 RESERVE CANOPY

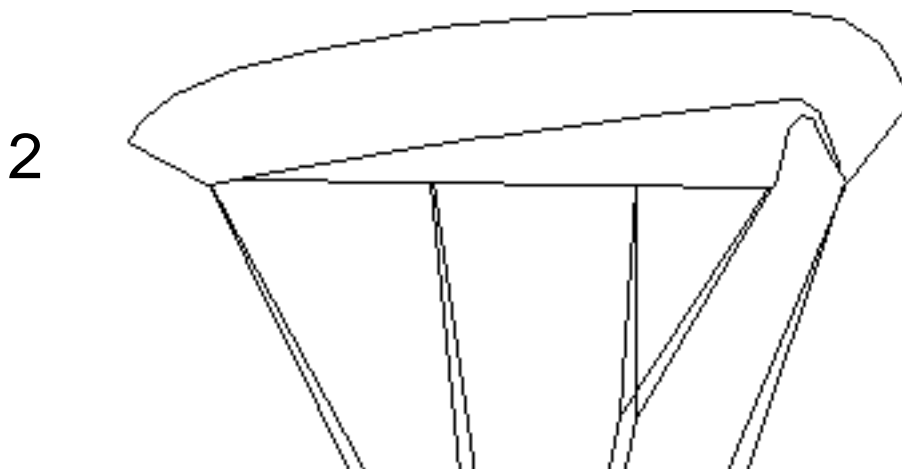
Préalablement, il convient de s'assurer que la voile est en parfait état de vol, qu'elle est correctement montée sur les éleveurs du sac-harnais et démêlée.

Before starting to pack, inspect the complete assembly for airworthiness. Check if the canopy is correctly attached to the harness without any entanglements.



Vérifier que chaque commande est parfaitement détorsadée, puis effectuer l'opération de freinage de la voile selon la méthode expliquée dans les pages suivantes.

Untwist each steering line before installing half brakes as shown on the next pages.

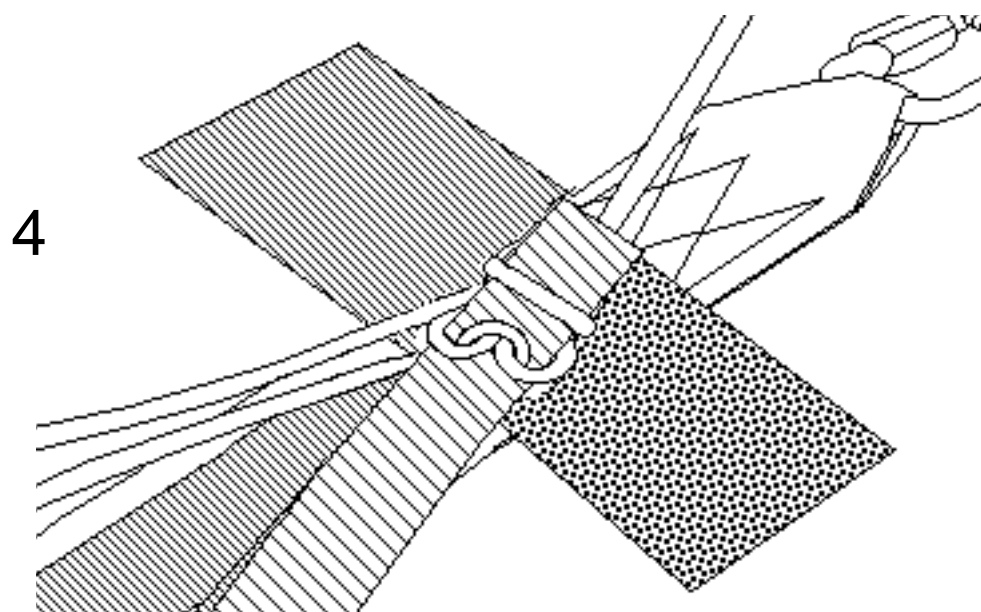
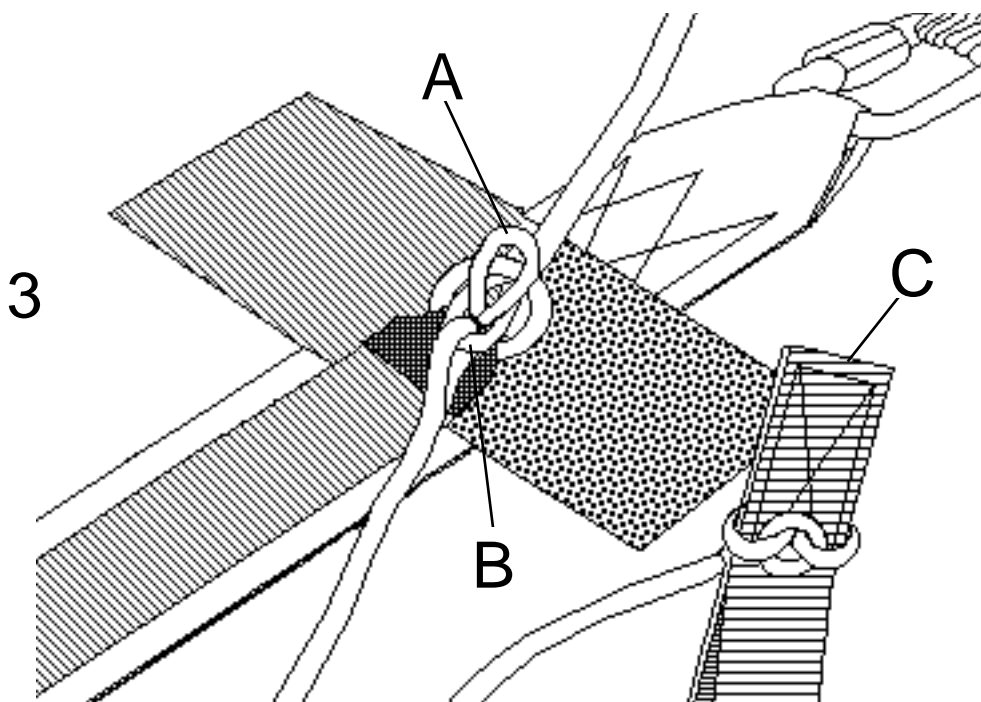


Mise en place des freins: **CETTE OPERATION MERITE UNE ATTENTION PARTICULIERE.**

Introduire la boucle en drisse A située en partie basse de la commande de manœuvre, passer la boucle A dans l'anneau (3) puis la verrouiller en introduisant la partie haute de la poignée de commande C à l'intérieur (4) .

Setting half brakes: **THIS OPERATION DEMANDS SPECIAL ATTENTION.**

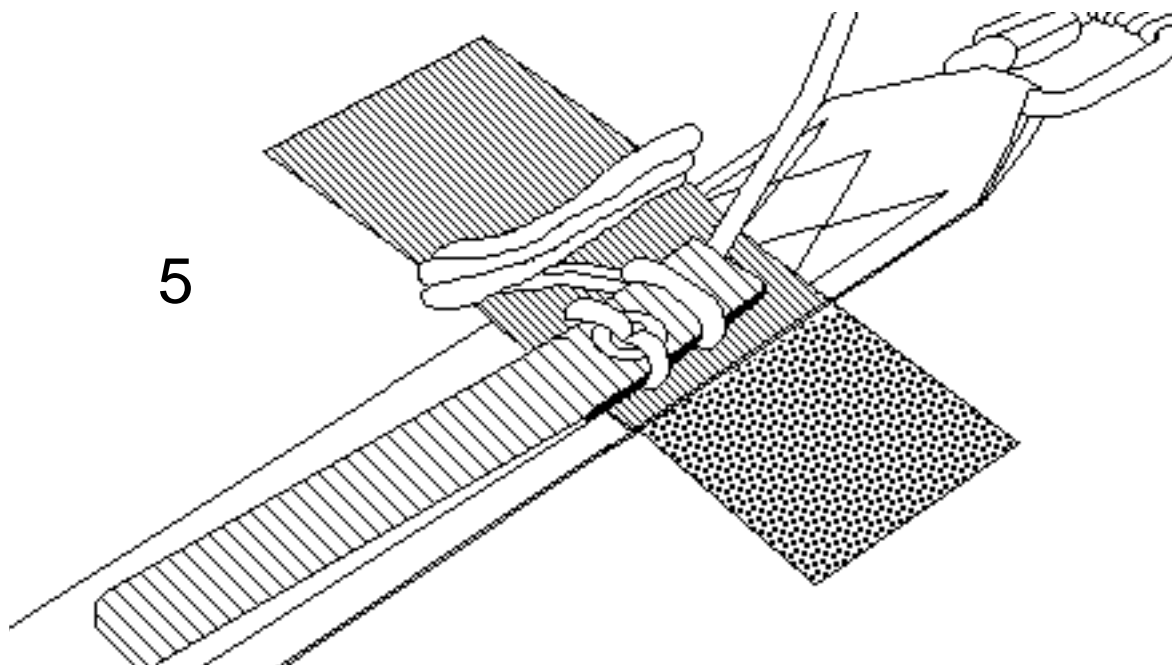
Pass loop A (sewn to the riser under the guide ring) through loop B in the lower steering line. Then pass the same loop A through the guiding ring and insert the stiff top part of the toggle (C) to lock the brakes.



PARACHUTES DE FRANCE SA
Tandem BT 80 740 1

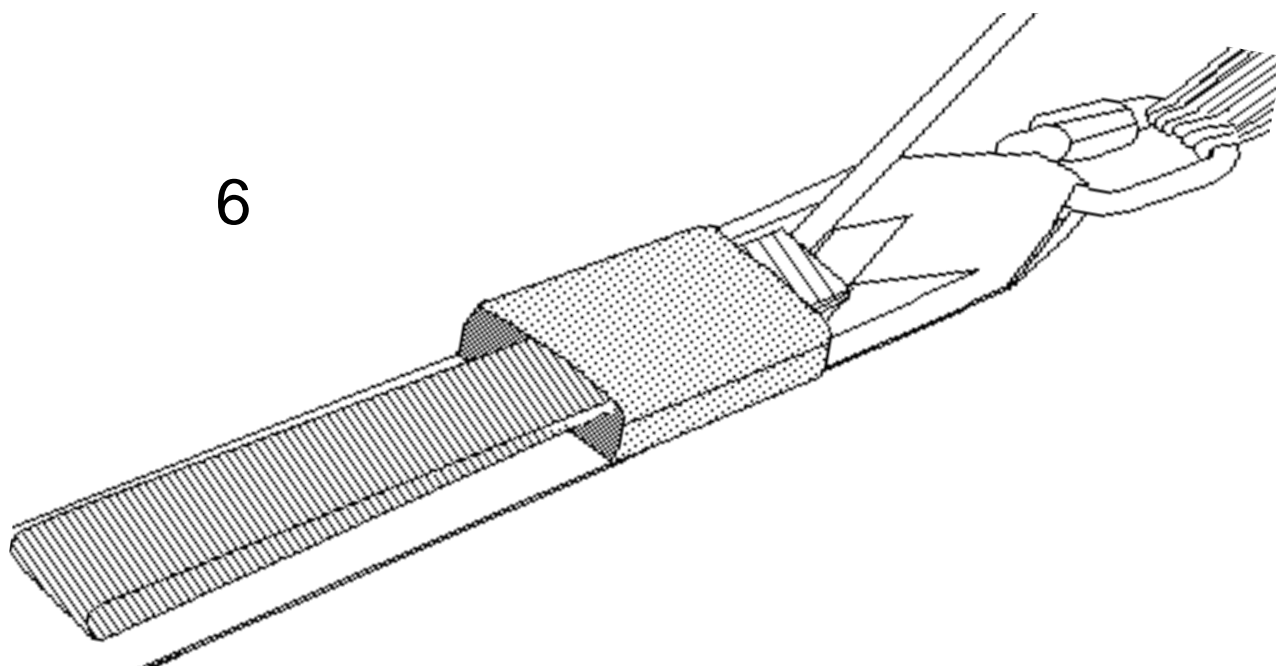
Fixer la poignée de manœuvre sur le velcro, lover le supplément de commande comme figuré ci-dessous.

Place the toggle on the velcro and stow the remaining steering line as shown.



Refermer la ceinture velcro autour de la commande.

Close the velcro cover around the stowed steering line and the toggle.

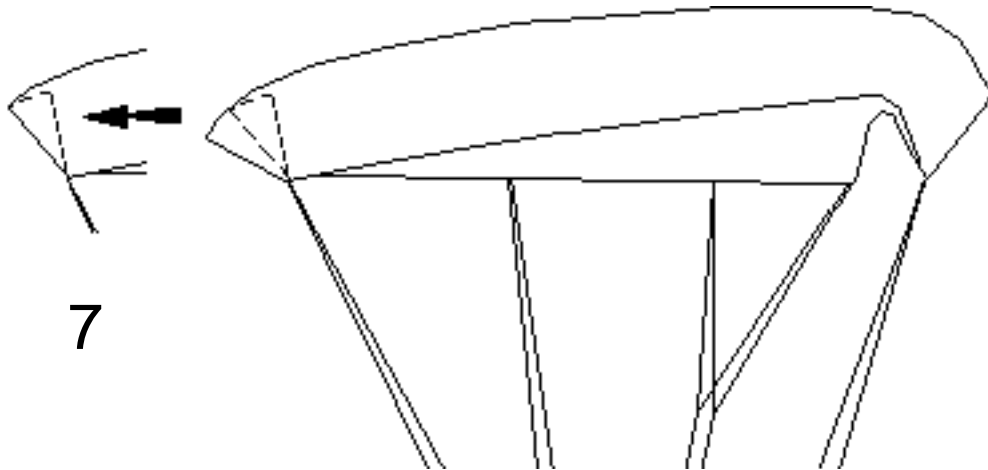


Read and follow all WARNINGS, WARRANTY and INSTRUCTIONS for products. Read page 2 of this manual.

PARACHUTES DE FRANCE SA
Tandem BT 80 740 1

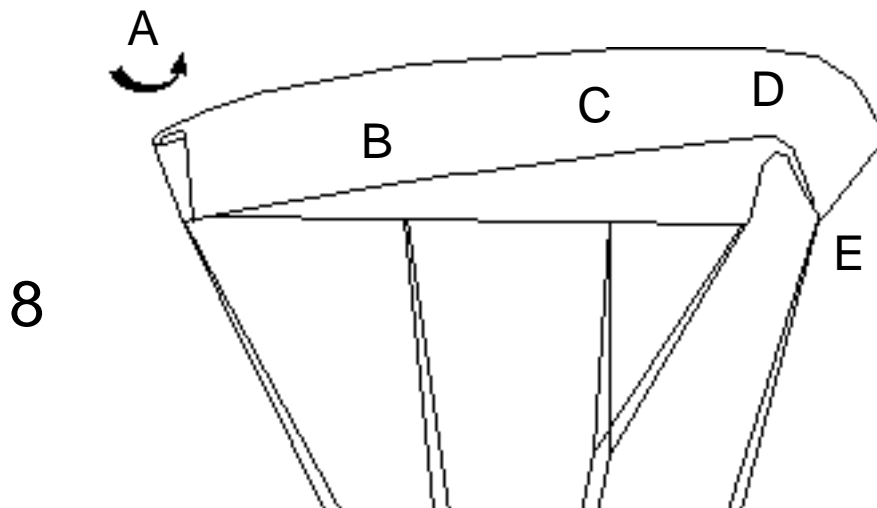
Rentrer le nez de chaque caisson à l'intérieur de lui-même sur environ 25 cm, sur tous les caissons.

Cell by cell push the nose of the cell back inside for about 25 cm - 10 inches.



Rouler le bord d'attaque jusqu'à l'alignement du groupe de suspentes A.

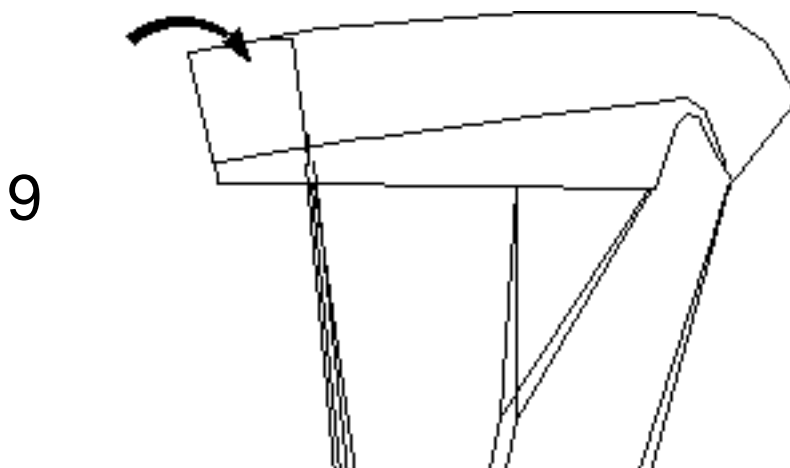
Now roll the nose to align the bundle with the A lines.



Read and follow all WARNINGS, WARRANTY and INSTRUCTIONS for products. Read page 2 of this manual.

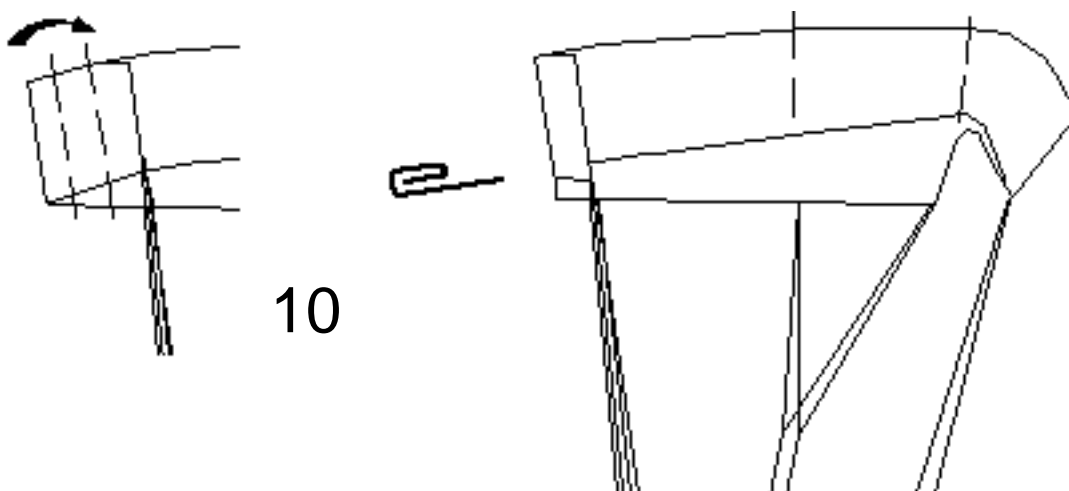
Tendre les suspentes et replier le groupe A sur le groupe B.

While keeping tension on all lines fold the A lines on top of the B lines.



Replier la voilure sur les groupes de suspentes A et B, selon les marques ci-dessous.

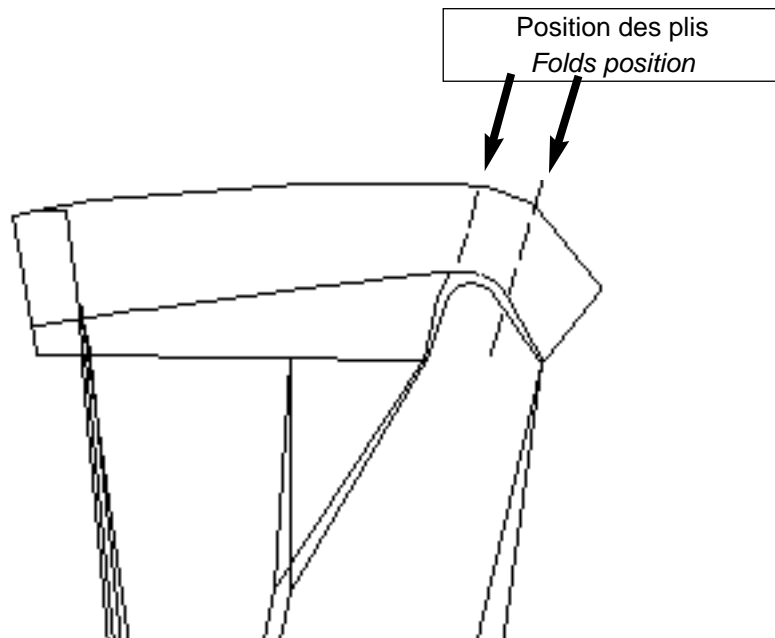
Fold the fabric in two folds onto the A/B lines as shown below by the marks.



Plier la queue de la voile en superposant les caissons

Fold the tail of the canopy by aligning the cells on top of each other.

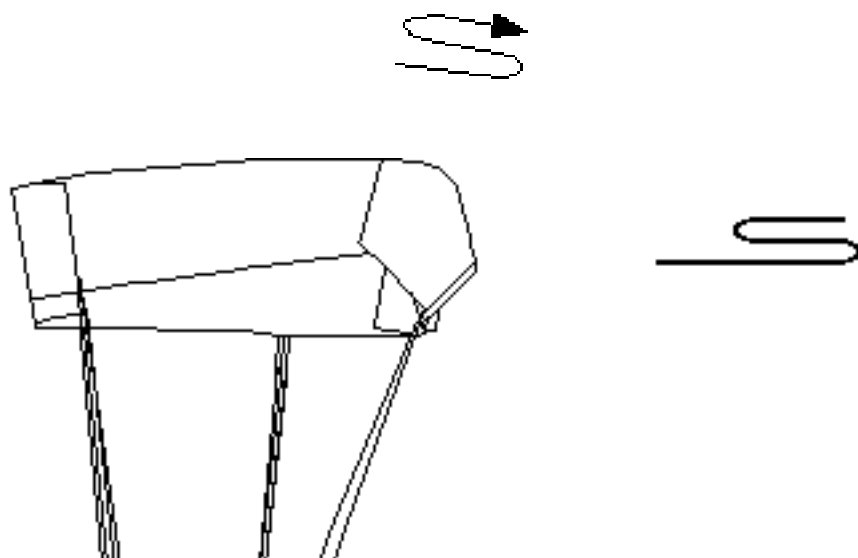
11



Replier la queue sur elle même en "S".

S-Fold back the tail onto itself as shown.

12

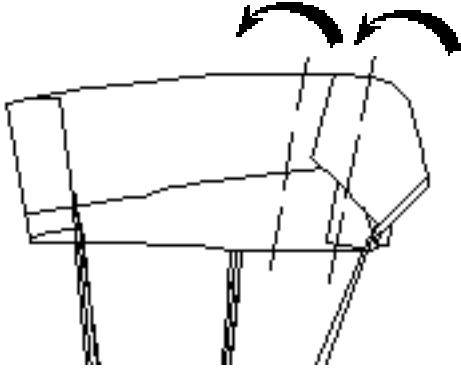


Plis suivants
Next folds

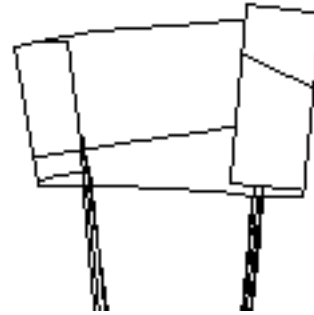
Rouler la queue pour obtenir le groupe de suspentes D sur le dessus.

Roll in the tail twice so that the D lines lay on top of the C lines.

13



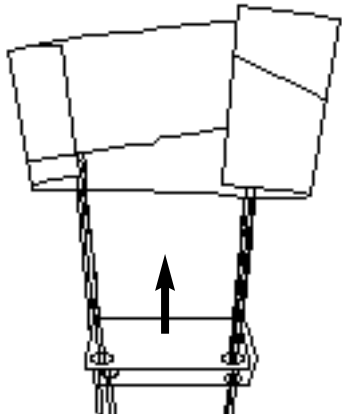
14



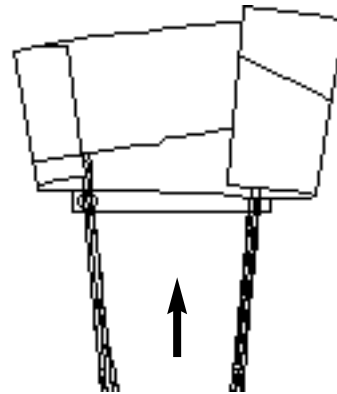
Remonter le glisseur puis le positionner dans le replis du caisson central, entre les deux stabilisateurs.

Slide up the slider and position it carefully in the folds of the center cell, between the two stabilizers.

15



16

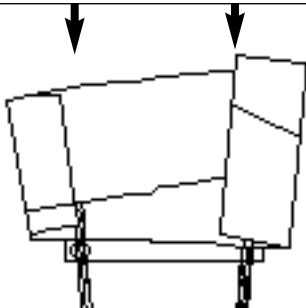


Ajuster les derniers plis de la voilure pour obtenir une largeur d'environ 5 cm supérieure à celle du POD réserve.

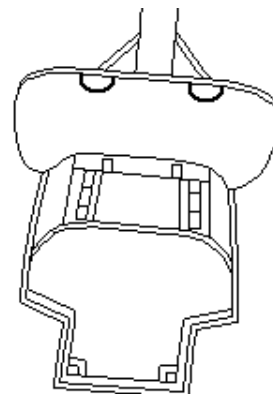
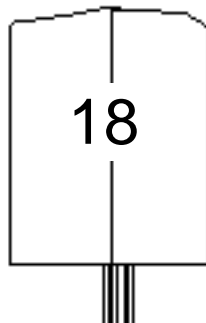
Complete the last folds (see the arrows) so that the canopy is 5 cm wider than the freebag.

Position des plis suivants.
Next folds position.

17



18



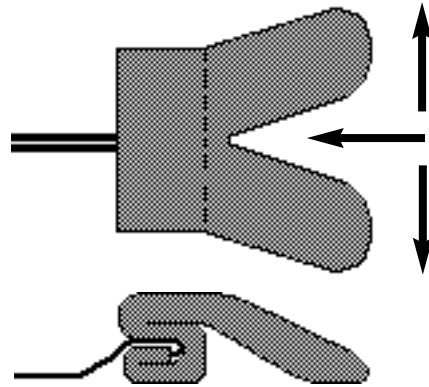
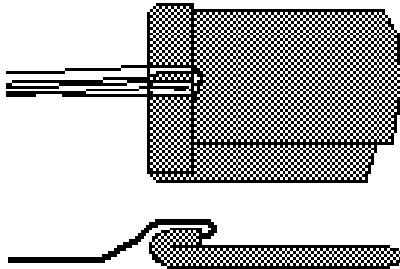
ATTENTION:
Les groupes de suspentes avants et arrière doivent être décroisés au-dessus et au-dessous du glisseur.

WARNING: Make sure that the suspension lines groups are not twisted and clearly separated above and under the slider.

Préparer la voileure selon les schémas ci-dessous.

Prepare the canopy following the drawings below.

19



Placer une drisse provisoire dans les œillets du POD.

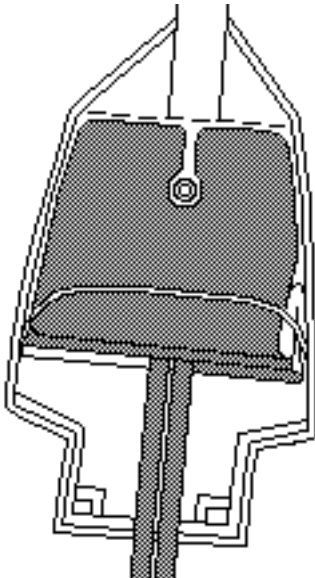
Route a temporary locking cord through the bag grommets.

Glisser les deux parties de la voileure dans les angles du POD, puis le reste de la voileure.

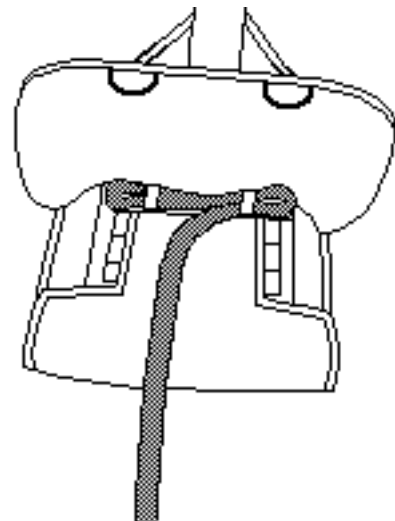
Insert the two ears into the corners of the freebag, then place the remaining bundle. If the container is equipped with a FXC EUROPE 12000 it is advised to put less fabric into the left side of the freebag.

Si le sac-harnais est équipé d'un déclencheur FXC 12000, il est conseillé de mettre moins de voileure dans la partie gauche du POD.

20



21



Verrouiller le rabat inférieur en effectuant deux lovages de suspentes, puis terminer le lovage des suspentes et rabattre le volet de protection.

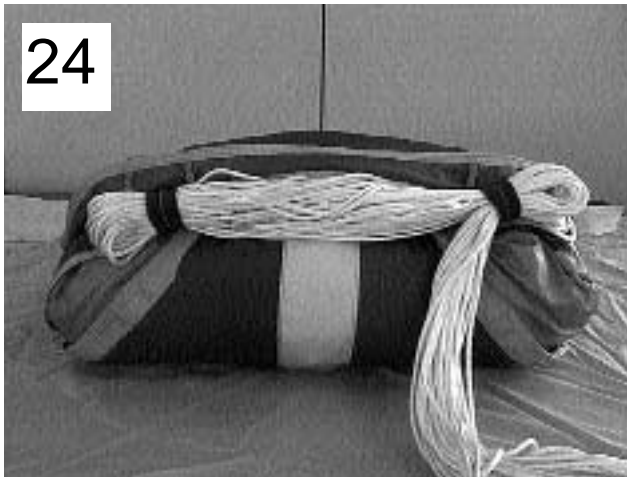
Lock the flap with two line stows. Stow the remainder of the suspension lines and close the cover.

PARACHUTES DE FRANCE SA
Tandem BT 80 740 1

Terminer le lovage des suspentes.
Stow the remainder of the suspension lines.



Rabattre le volet de protection des suspentes et le
fixer par deux lovages (23 et 24).
*Slide down the protector flap and secure it with the last
two line stows.*

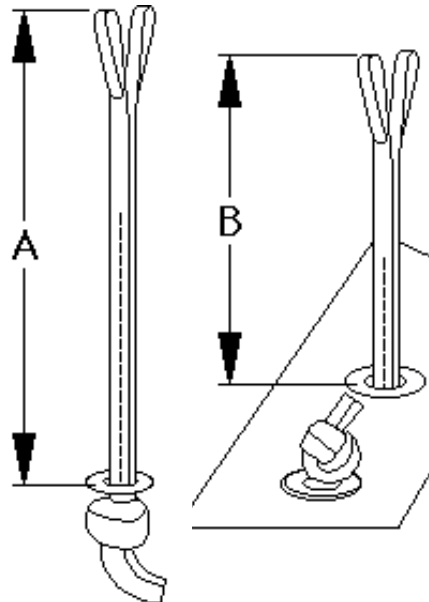


Préparation du conteneur de réserve:

Bouclette double pour fermeture de réserve drisse
Polyéthylène 140 daN pour LOR 2: Réf 20070516.

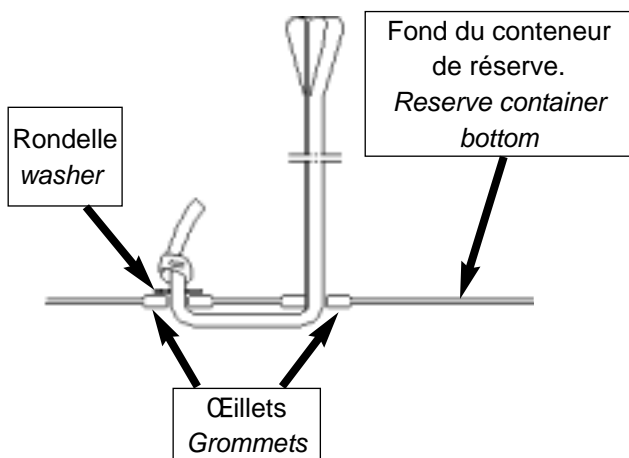
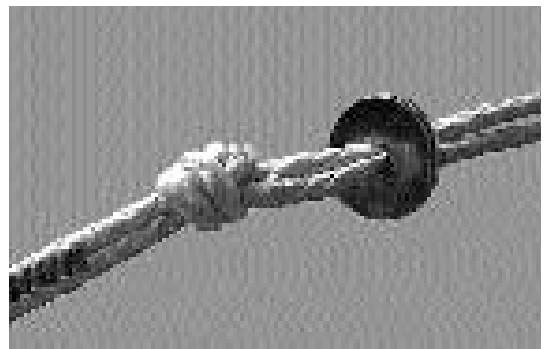
Ces cotes sont données à titre indicatif. Il appartient au plieur de les ajuster pour obtenir les efforts réglementaires mesurés à la commande d'ouverture.

Cette indication de cote implique que la voilure soit disposée dans le POD de telle façon que l'épaisseur soit identique sur toute la largeur du conteneur avec les angles inférieurs parfaitement remplis.



These measurements are approximative. It is up to the rigger to adjust them to obtain the correct pull forces. The measurements imply that the canopy is nicely spread in the freebag, resulting in equal thickness on both sides and the upper corners well filled.

A= 16 cm-6,3 inches
B= 13 cm-5,1 inches

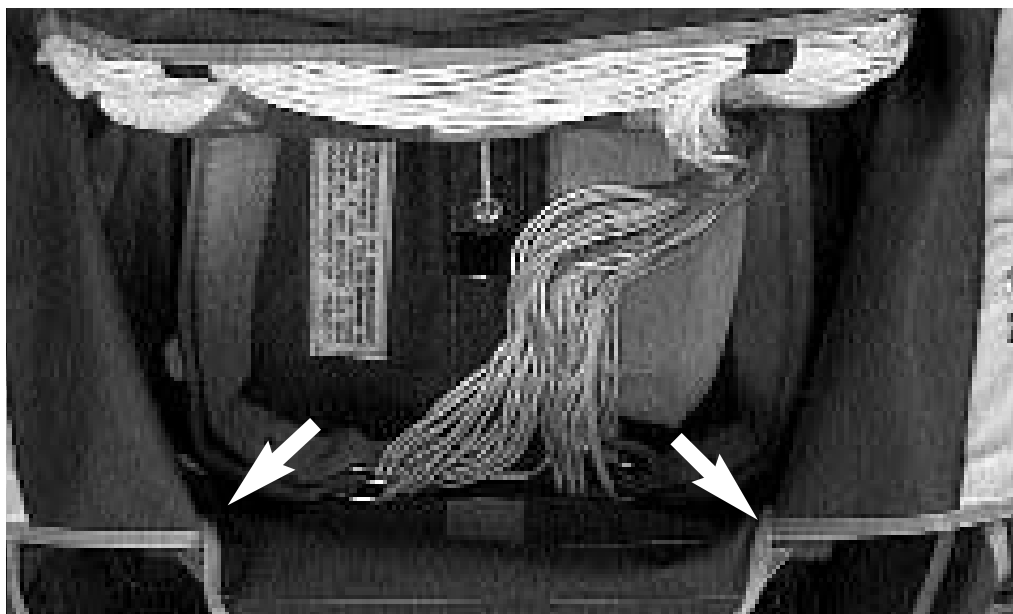


Nota: En cas de montage d'un ouvreur automatique FXC 12000 ajouter 2 cm à ces cotes.
In case of FXC 12000 AOD setting, add 2 cm (0,8 in) to these measurements.

Read and follow all WARNINGS, WARRANTY and INSTRUCTIONS for products. Read page 2 of this manual.

disposer les éleveurs à plat dans le fond du conteneur de réserve et les replier dans les angles (flèches).

Lie the reserve risers flat in the container and fold them inwards at the lower corners.

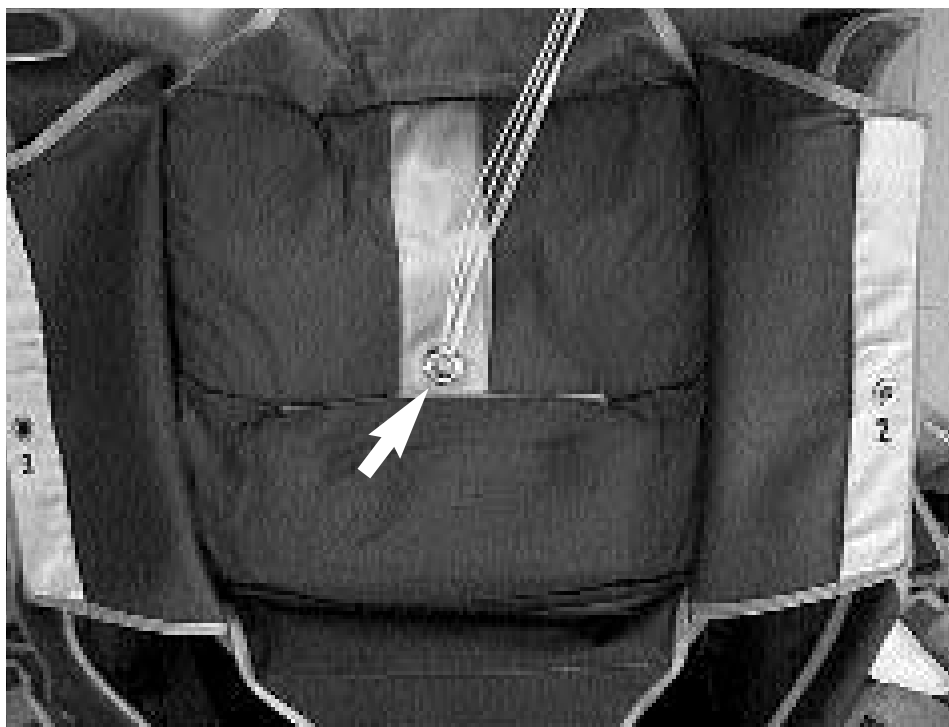


Placer le sac de déploiement à l'intérieur du conteneur de réserve.

Place the freebag in the container.

Sortir les drisses provisoires par l'œillet supérieur du POD.

Thread the two pull up cords through the upper grommet of the freebag.



Fermer le sous-rabat inférieur de réserve, la drisse d'extraction doit lovée comme ci-dessous.
Effectuer une pression dans le sens des flèches pour remplir complètement les angles inférieurs du conteneur.

Close the inner containers flaps, bottom flap first. The bridle should exit between the two flaps towards the bottom.
Press to arrow direction to fill up the container lower angles.



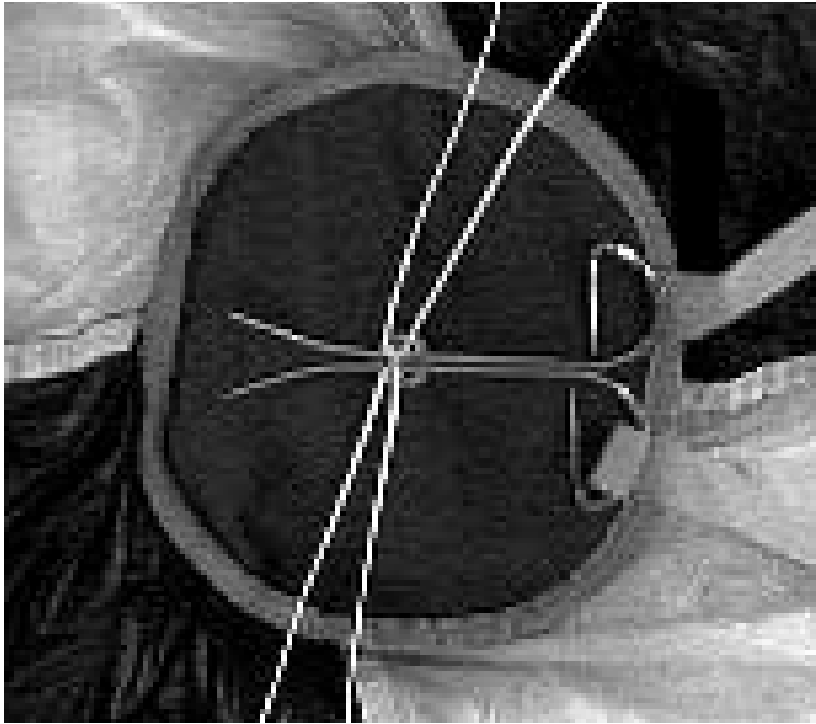
Disposer la drisse d'extraction en la lovant sur elle même.
Passer les deux drisses provisoires par l'œillet situé à la base de l'extracteur, puis au milieu des spires du ressort et ressortir les drisses par l'œillet situé au sommet de l'extracteur..

Stow the bridle by folding it accross the container and onto itself.
Thread the pull up cords through the grommet at the base of the pilotchute, then through the spring coils and let them exit through the top pilot chute grommet.



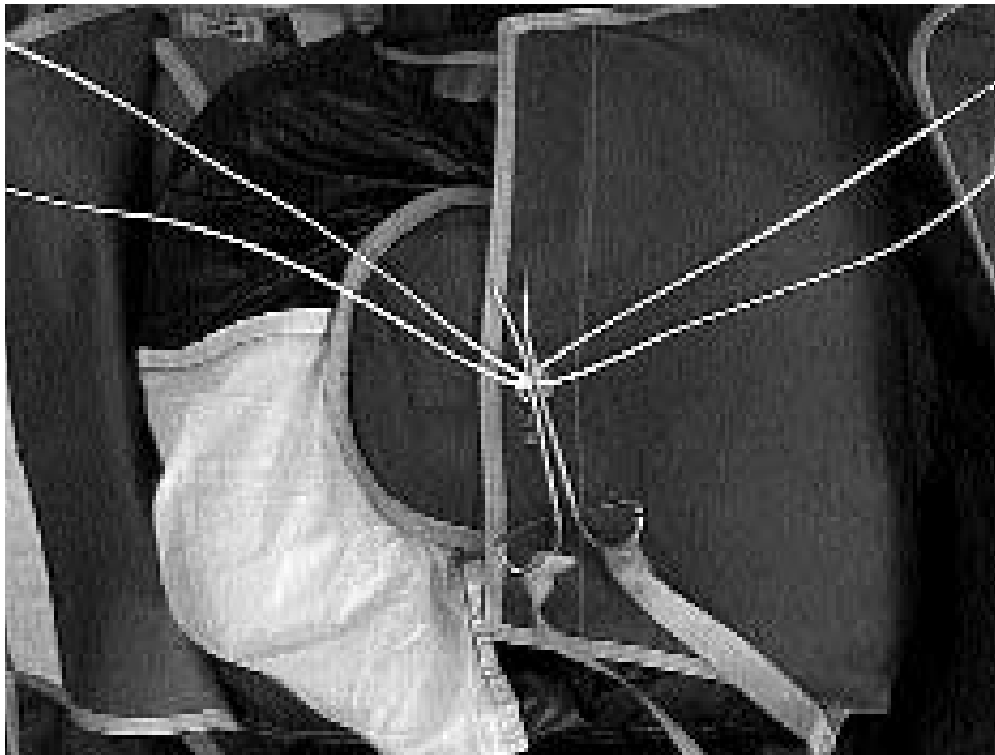
Comprimer l'extracteur spire par spire en sortant le tissu à l'extérieur et verrouiller l'extracteur à l'aide des broches provisoires..

Compress the pilotchute, while pulling away all fabric and mesh from the coils. Secure the pilot chute with a temporary pin.



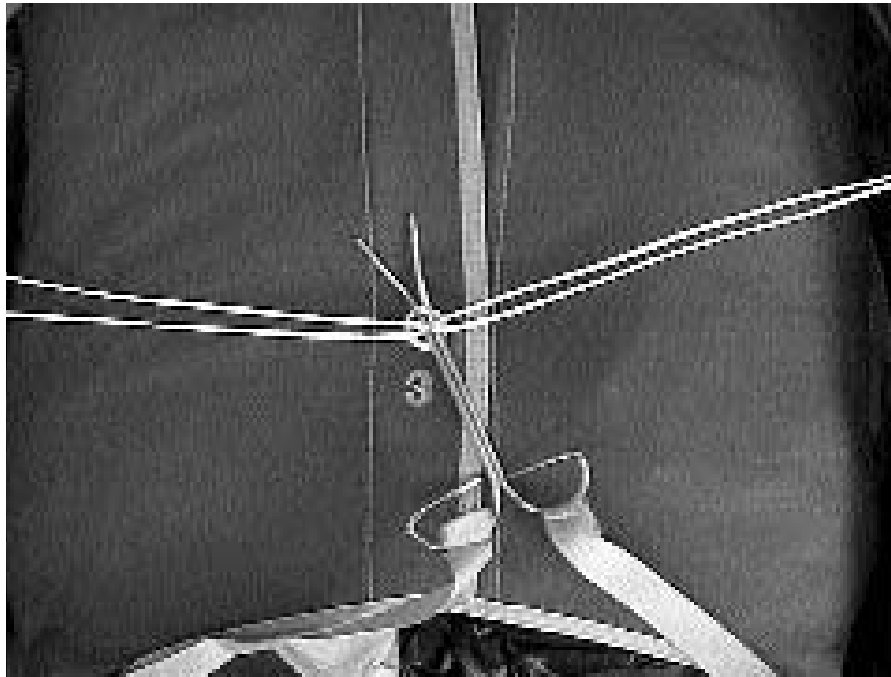
Fermer le rabat latéral droit N°2

Close the right side flap N°2.



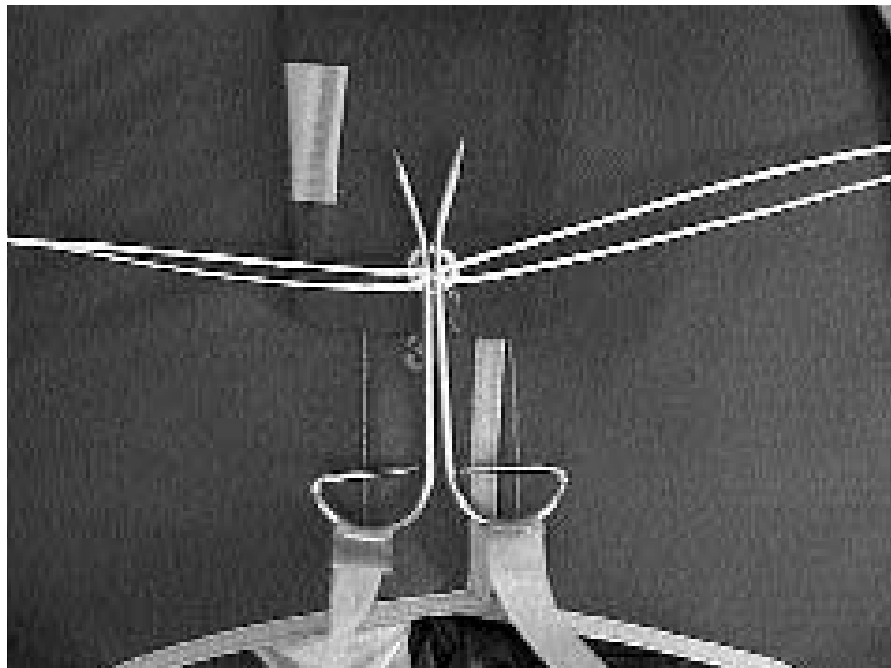
Fermer le rabat latéral gauche N°3.

Close the left side flap N°3.



Puis le rabat supérieur N°4.

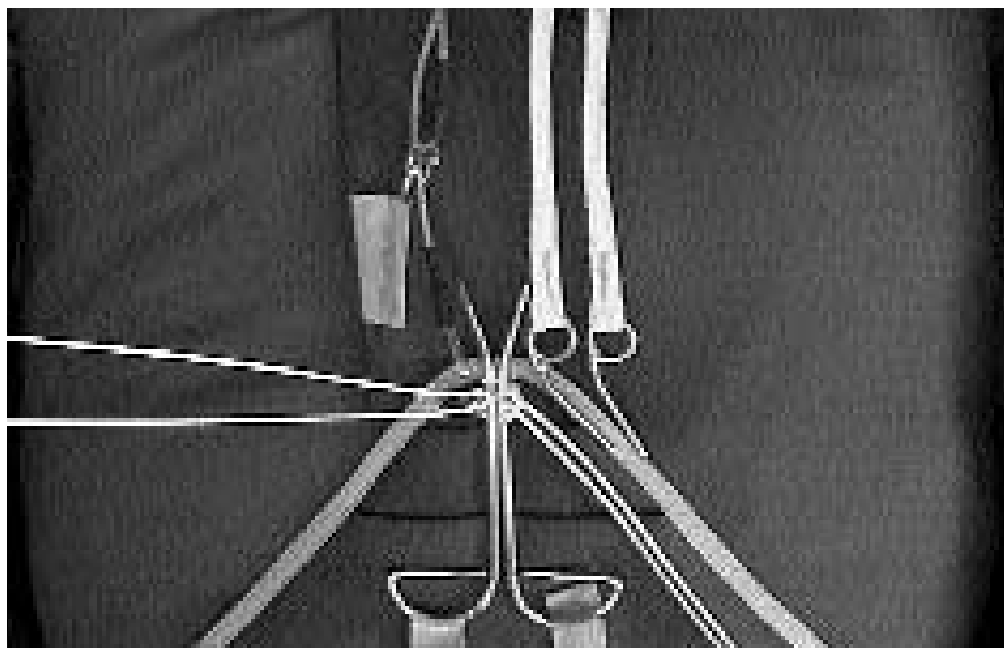
Close the upper flap N°4.



Read and follow all WARNINGS, WARRANTY and INSTRUCTIONS for products. Read page 2 of this manual.

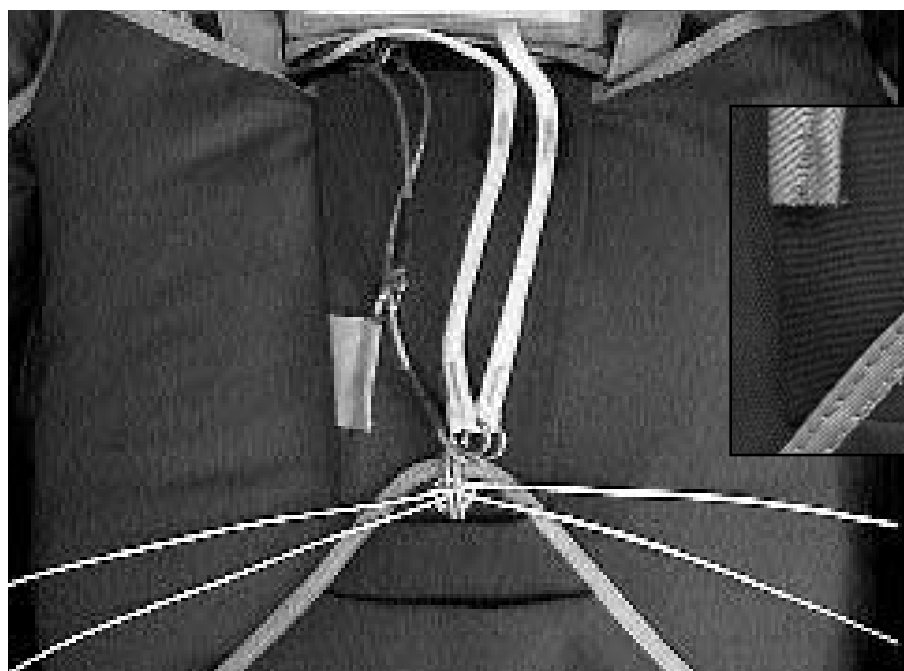
Fermer le rabat supérieur. Disposer les éléments de fermeture comme figuré ci-dessous et passer l'anneau du répéteur dans le câble de la poignée réserve, puis introduire la broche dans le gousset de positionnement.

Close the top flap. Prepare the closing pins. Hook the ring of the override reserve ripcord to the cable of the reserve ripcord. Seat the pin of the reserve cable into the pocket.



IMPORTANT:
LES DEUX BROCHES DOIVENT PASSER DANS LA BOUCLE EN CÂBLE DE LA POIGNÉE DE RÉSERVE.
PASSER LES DEUX BROCHES CHACUNE DANS UNE BOUCLETTE PUIS DÉGAGER LES DRISSES PROVISOIRES EN LES PARAFINANT.
EFFECTUER LE PLOMBAGE.

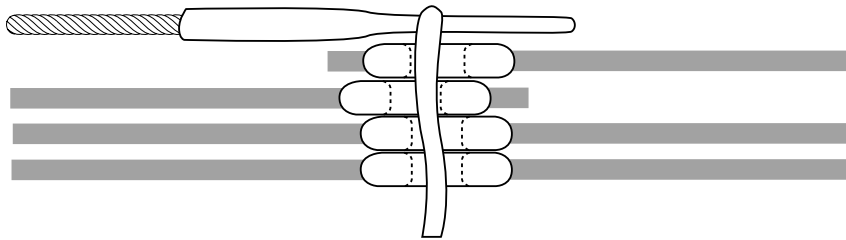
IMPORTANT:
INSERT THE TWO CLOSING PINS INTO THE END RING OF THE RESERVE RIPCORD CABLE.
INSERT EACH CLOSING PIN INTO ONE CLOSING LOOP.
RUB THE PULL UP CORDS WITH A BLOCK OF PARAFINE.
WHEN REMOVING THE PULL UP CORDS THE LOOPS ARE AUTOMATICALLY WAXED.MAKE THE SEALING



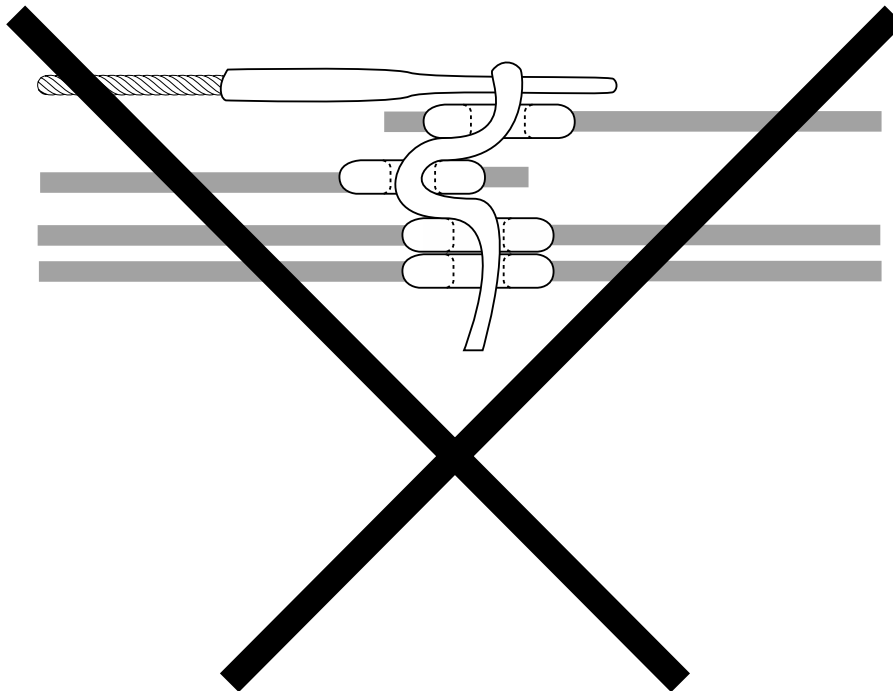
**Cheminement des bouclettes de fermeture LOR
2 dans les œillets des rabats de réserve.**

***Routing of double (LOR2) loops through grom-
mets in reserve container.***

BON-CORRECT

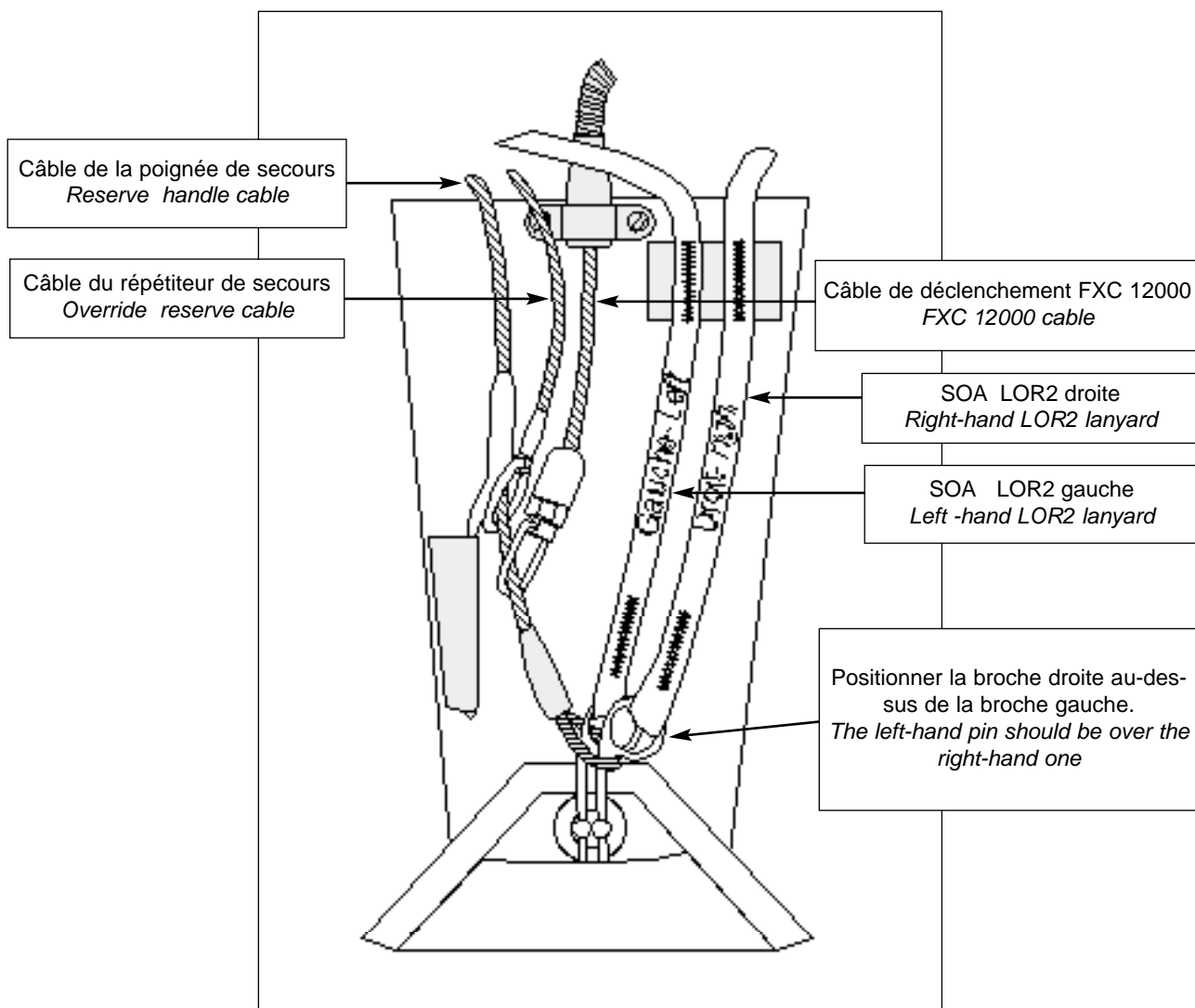


MAUVAIS-WRONG



Vue d'ensemble du système LOR 2 monté.

Routing view of the LOR 2 system installation.



4-1 Ouvreur automatique EL37 FXC 12000
Automatic actuator device EL37 FXC 12000



Réglage de la hauteur de déclenchement:
Altitude setting:

Régler l'aiguille sur 2500 ft
Set at 2500 ft

Armer l'ouvreur.

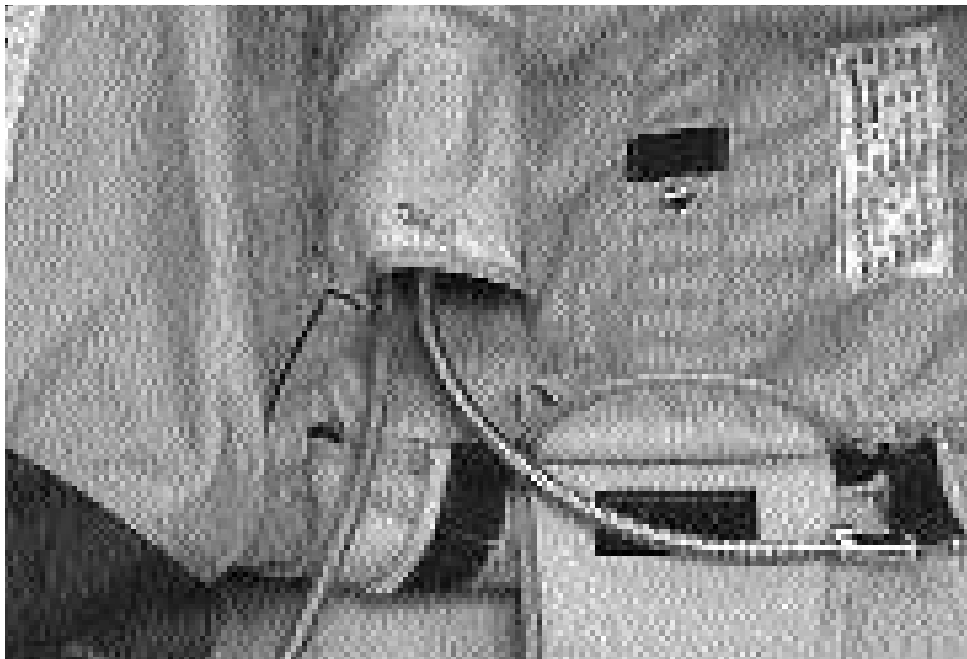
Glisser le boîtier principal du déclencheur dans la pochette du conteneur de réserve.

Inclure la plaque de mousse fournie avec le sac-harnais entre le boîtier et le fond,

Cock the AOD.

Insert the 12000 model main body in the reserve container pocket.

Insert the provided foam plate between the main housing and the bottom.



Read and follow all WARNINGS, WARRANTY and INSTRUCTIONS for products. Read page 2 of this manual.

*PARACHUTES DE FRANCE SA
Tandem BT80 740 1*

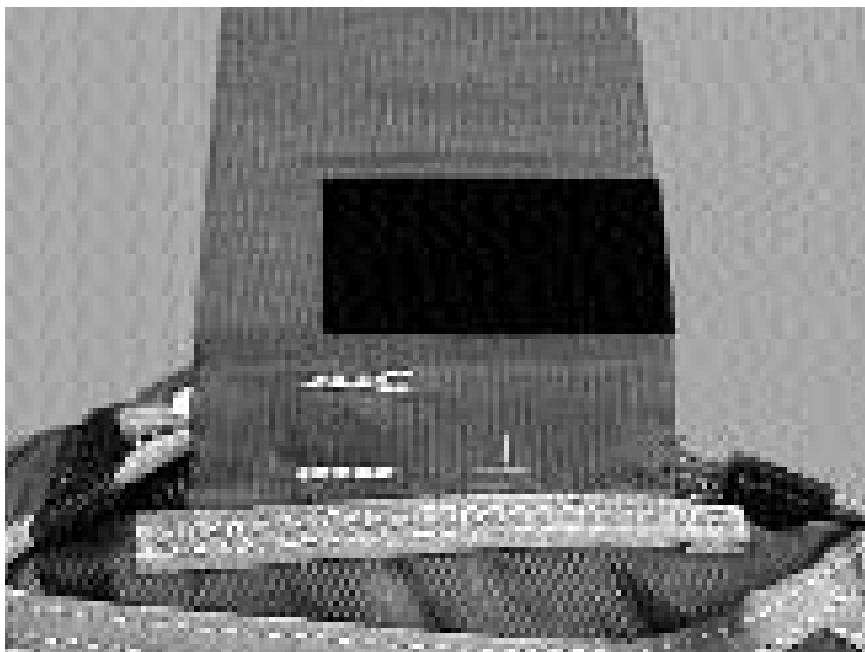
Glisser la gaine du câble de traction de l'ouvreur à l'intérieur de l'encolure, puis fixer son extrémité au rabat supérieur de réserve à l'aide du collier et des deux vis de 4 mm.

Insert the 12000 model power cable housing under the manual cable housing (inside the collar), then secure its end to the reserve top flap with the bracket and the two 4 millimeters screws.



Recouvrir les écrous avec le velcro fourni.

Cover the screws with the provided piece of velcro.



Read and follow all WARNINGS, WARRANTY and INSTRUCTIONS for products. Read page 2 of this manual.

PARACHUTES DE FRANCE SA
Tandem BT80 740 1 2

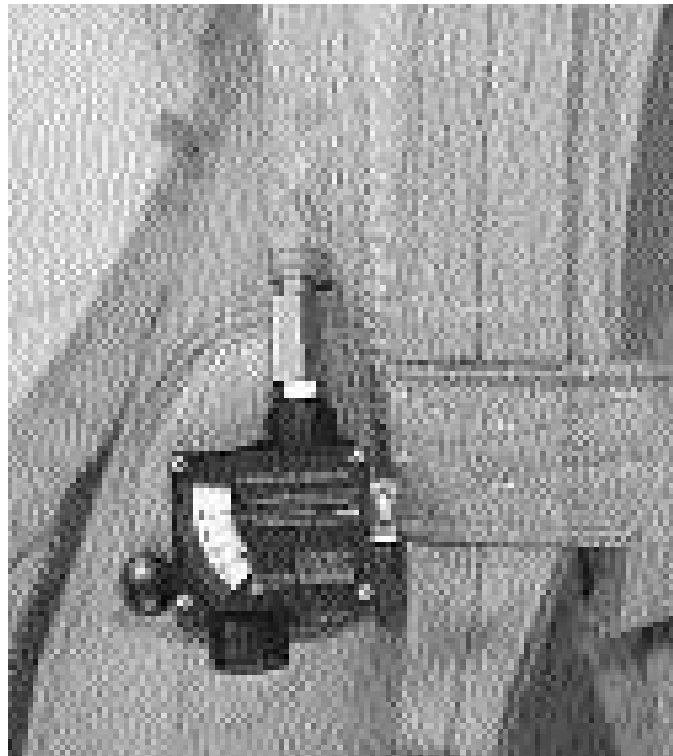
Passer le tube de connection du palpeur dans le fourreau prévu à cet effet et refermer le velcro.

Place the air hose, connecting the main body with altitude box, in the tunnel over the shoulder and close the velcro.



Ouvrir le plastron situé du coté droit sous la poignée de libérateur, puis à l'aide des deux vis fixer le palpeur sur la patte en sangle.

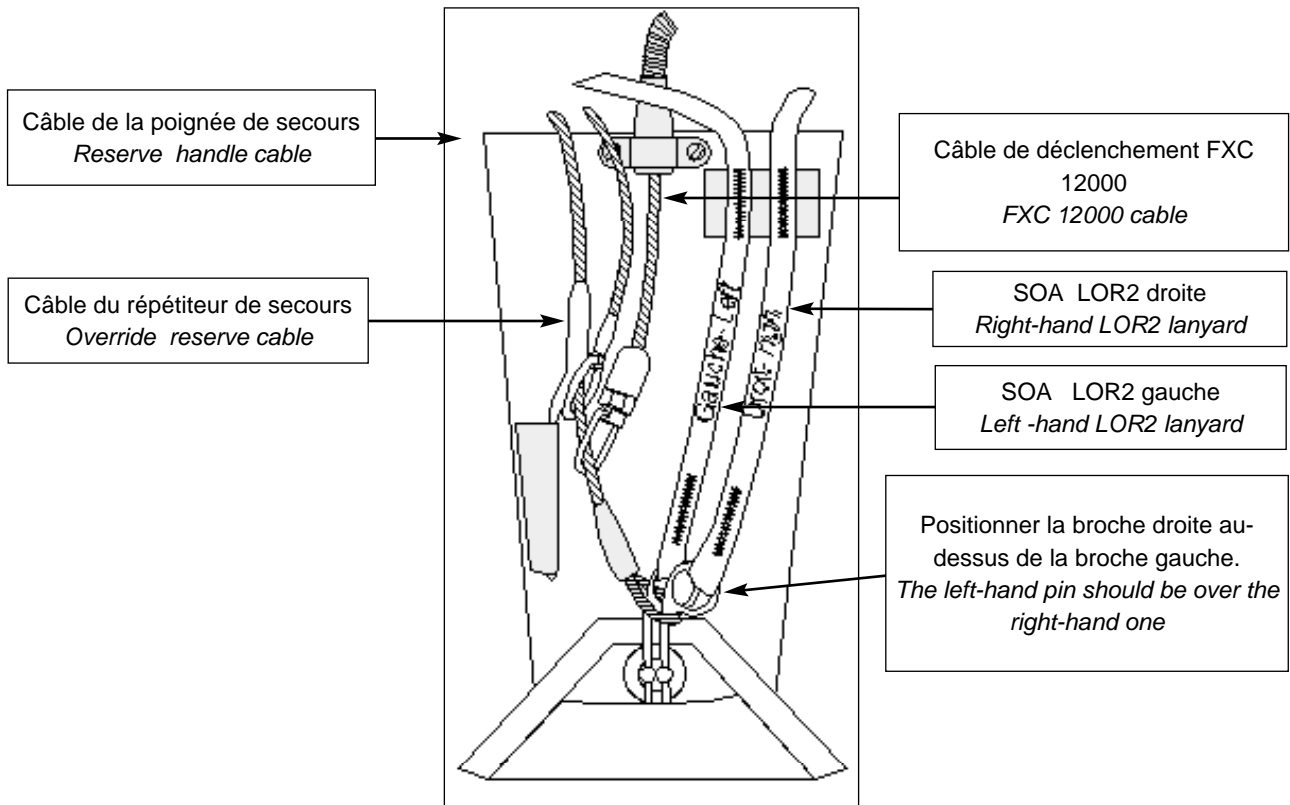
Open the flap under the cutaway handle and install the altitude box on the webbing, securing with two screws.



Read and follow all WARNINGS, WARRANTY and INSTRUCTIONS for products. Read page 2 of this manual.

**Vue d'ensemble du système de déclenchement
réserve installé.**

Routing view of the LOR 2 system installation.



**Réglage de la hauteur de
déclenchement:**

Altitude setting:

Régler l'aiguille sur 2500 ft

Set at 2500 ft

Read and follow all WARNINGS, WARRANTY and INSTRUCTIONS for products. Read page 2 of this manual.

4-2 Ouvreur automatique CYPRES tandem
Automatic actuator device CYPRES tandem

PARACHUTES DE FRANCE SA
Tandem BT 80 740 1

Installation CYPRES intégrée:
CYPRES integrated installation:

Recommendations:

- Lire attentivement le manuel CYPRES et le respecter scrupuleusement. En cas de doute consulter notre réseau commercial ou directement PARACHUTES DE FRANCE SA.
 - Les différents composants doivent être manipulés avec soin, notamment lors des montages et démontages. Les câbles ne doivent en aucun cas subir de traction, être pliés ou courbés en angle trop réduit.
- Les vues 1 et 2 montrent le pré-équipement du sac-harnais ATOM prêt à recevoir le CYPRES.



Recommendations:

- Read carefully the CYPRES manual and have scrupulous regard for it. In case of doubt contact a PARACHUTES de FRANCE authorized distributor or Pdf directly.

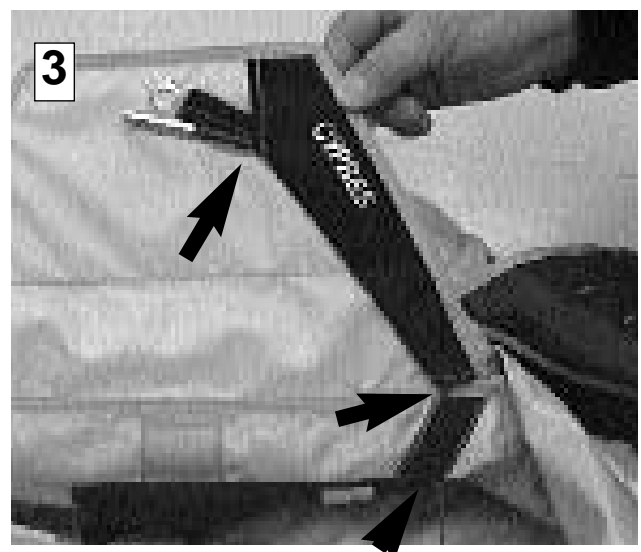
Components must be carefully handled, especially during mounting and dismounting. Cables must not undergo any traction or folding, neither tight curving.

Views 1 and 2 show the pre-equipment of the ATOM harness container when ready to receive the CYPRES.



Glisser le sectionneur dans l'ouverture supérieure de la poche, puis le faire cheminer dans le tunnel sous le rabat n° 1.

Insert the cutter through the upper aperture of the pocket, then route it into the tunnel under the flap N°1.



Passer le sectionneur dans le tunnel élastique, et amener le trou de ce dernier sur l'oeillet du rabat.

Nota: Le trou du sectionneur est volontairement centré sur le bord supérieur de l'oeillet.

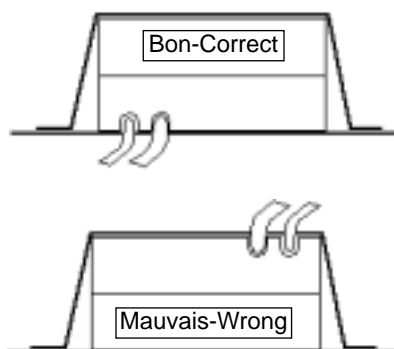
Insert the cutter through the elastic tunnel and place its hole above the grommet.

Nota: *The hole of the cutter housing is purposely centered on the upper edge of the grommet.*



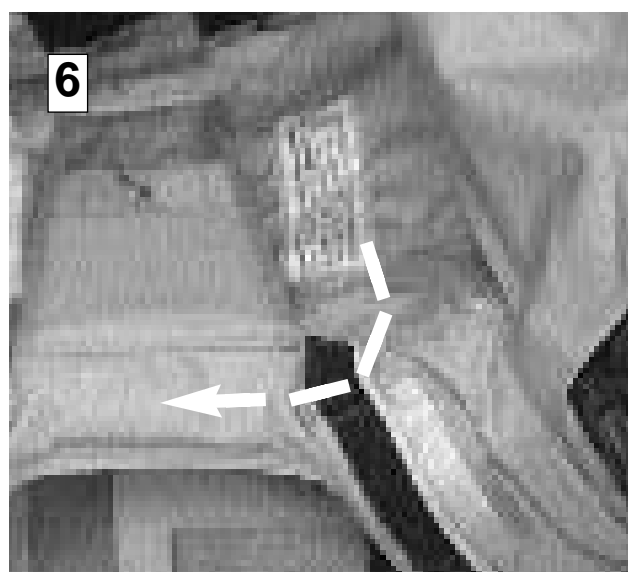
Glisser le boîtier de commande dans le tunnel situé au fond du conteneur.

Insert the command assembly through the tunnel located at the bottom of the container.



Passer le boîtier de commande dans l'encolure, à gauche de la couture zig zag verticale, sous la gaine de déclenchement réserve, et glisser ce même boîtier dans la pochette élastique.

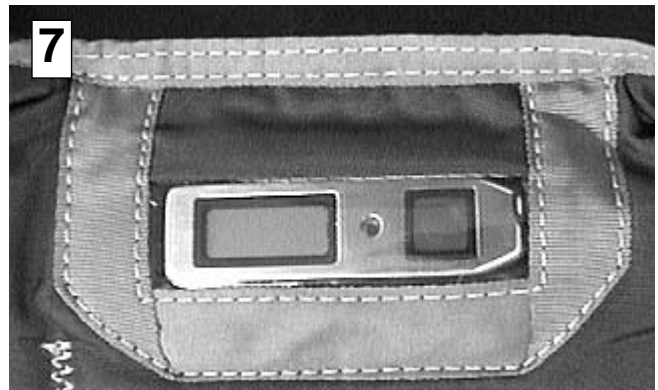
Route the command housing inside the collar, on the left of the zig-zag stitching, under the reserve opening cable housing, and insert this command assembly in the elastic pocket.



PARACHUTES DE FRANCE SA
Tandem BT 80 740 1

Mise en place du boîtier de commande sous sa fenêtre de contrôle.

Installation of the control assembly under its checkwindow.



Glisser le boîtier de contrôle dans la pochette, en prenant soin de bien disposer les câbles contre la cloison centrale.

Insert control assembly into the pocket with care of correct disposition of the cables against the central wall.



Ranger les câbles en cercle, sans former de coudes, en disposant le câble épais sur le câble fin, puis refermer le rabat velcro.

Stow the cables on a circle without making any angle, and dispose the thick cable onto the thin cable. Then close and velcro the flap.

Il est conseillé à ce stade du montage de mettre en marche l'appareil afin de vérifier que rien n'a été détérioré pendant les manipulations, et ensuite de l'éteindre.

Reaching this point it is advised to start the unit in order to check that nothing has been damaged during handling. Then stop it.



Read and follow all WARNINGS, WARRANTY and INSTRUCTIONS for products. Read page 2 of this manual.

Montage et ajustement des boucles de fermeture:

Respecter impérativement les points suivants:

- Utiliser uniquement une rondelle d'origine fournie avec le sac-harnais Tandem ou le CYPRES.

- Utiliser uniquement des drisses provisoires fournies avec l'appareil CYPRES à l'exclusion de toute autre.

Pour effectuer le nœud de fixation de la boucle de fermeture se référer au manuel CYPRES (page 37).

Pour ajuster la longueur de la boucle se référer page 7.

Installation and ajustment of locking loops.

The following points must be strictly respected:

- Use genuine loop and washer only. They are provided with the harness container or the CYPRES.

-Use exclusively packing cords which are provided with the CYPRES.

To make the closing locking loop knot, refer to CYPRES manual. (page 37).

To adjust the length of the locking loop, refer to this manual page 7..

RAPPEL IMPERATIF:

- Ne pas utiliser d'autre boucle de fermeture que celle fournie avec le sac-harnais tandem.

- Ne pas utiliser d'autre drisse provisoire que celle fournie avec le CYPRES.

IMPERATIVE RECALL:

- Do not use any other loop than those which are provided with the tandem harness container.

- Do not use any other packing cords than those which are provided with the CYPRES.

NOTA: Tous les renseignements concernant le montage et pliage du tandem sont contenus dans ce manuel.
Tous les renseignements concernant le montage et l'utilisation du CYPRES sont contenus dans le manuel CYPRES fourni avec l'appareil.
All explanations concerning the installation and the packing of the tandem equipment are contained in this manual.
All explanations concerning installation and use of the CYPRES are contained in the manual provided with the item.

Deux types de boucles sont utilisées avec le CYPRES:

1 La boucle standard d'un diamètre de 2,3 mm.

Réf: 3014002300.

2 La boucle pour LOR2 d'un diamètre de 1,5 mm

unitaire. Réf: 3014002200.

Two different types of closing loops can be used with the CYPRES:

1 Standard loop made of 2,3 mm diameter line.

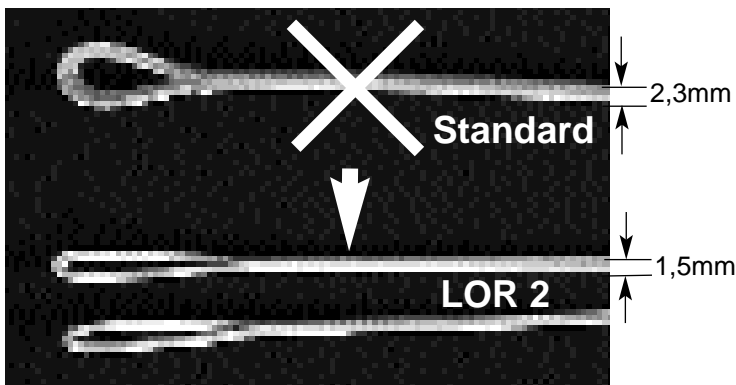
Pn 3014002300.

2 Closing loop for LOR 2 system made of 1,5 mm diameter line.

Pn 3014002200.

Identifier cette drisse à l'aide des photos ci-dessous et utiliser les deux drisses cousues ensemble (marquée d'une flèche).

Use the photo below to identify the correct type of loop (see arrow).

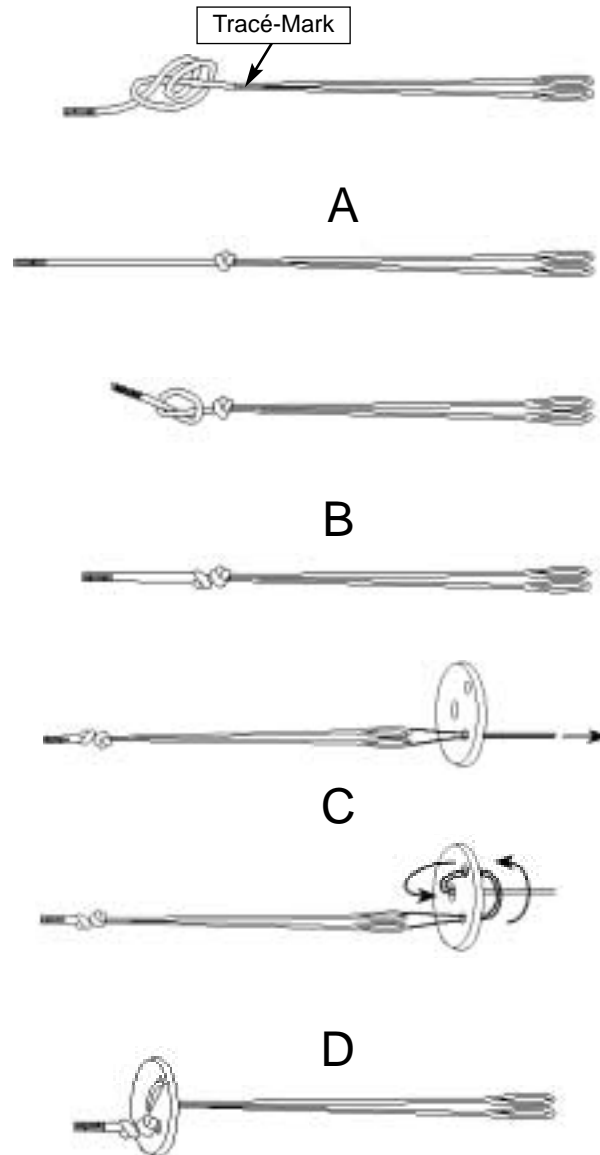


Read and follow all WARNINGS, WARRANTY and INSTRUCTIONS for products. Read page 2 of this manual.

Montage et ajustement des bouclettes de fermeture.

La fixation de la bouclette double est réalisée avec la rondelle métallique possédant trois trous fournie avec votre sac-harnais ou l'appareil.

- A) Faire un tracé à la longueur correspondant au type de voile à plier, puis effectuer le nœud et le bloquer sur le tracé.
- B) Effectuer un second nœud et le bloquer sur le premier.
- C) A l'aide d'un fil, passer la bouclette double dans le premier trou et poursuivre en passant le fil dans les second et troisièmes trous tel qu'indiqué.
- D) Tirer la bouclette double en vérifiant que les deux bouclettes sont bien d'une longueur identique, puis et retirer le fil.
- E) Glisser un axe (crayon) dans les deux bouclettes, puis effectuer une traction en ajustant la marque et la rondelle.



Installation and ajustment of locking loops. The following points must be strictly respected:

The fixing of the loop must be made with the metallic washer provided with your harness container or CYPRES.

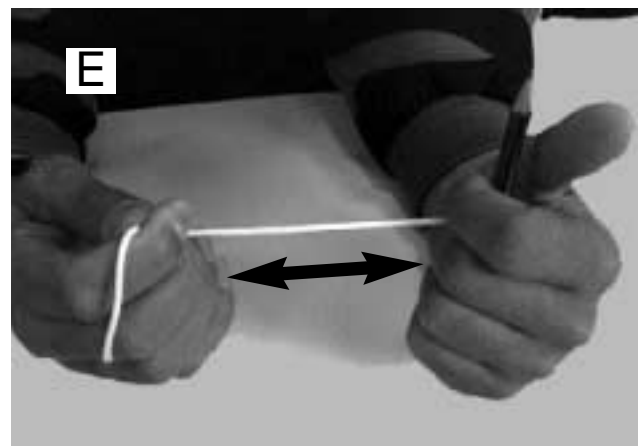
- A) Mark the right length for the canopy to be packed, then make the knot and tight it on the mark.
- B) Make a second knot and tight it on the first one.
- C) Attach a thread on the loop, then route it through the second and third hole as it is shown.
- D) Pull on the loop and put the thread away.
- E) Insert an axis (pencil) into the eye of the loop, lock the free strand, then pull on while adjusting the mark and the washer.

RAPPEL IMPERATIF:

- Ne pas utiliser d'autre bouclette de fermeture que celles fournies avec le sac harnais.
- Ne pas utiliser d'autre drisses provisoires que celles fournies avec le CYPRES.
- Ne pas effectuer de nœud de blocage différents de ceux expliqués ci-contre.

IMPERATIVE RECALL:

- Do not use any other loop than those which are provided with the harness tandem.
- Do not use any other packing cords than those which are provided with the CYPRES.
- DO NOT MAKE any others knots than those which are shown here against.



NOTA: Tous les renseignements concernant le montage et pliage du tandem sont contenus dans ce manuel.

Tous les renseignements concernant le montage et l'utilisation du CYPRES sont contenus dans le manuel CYPRES fourni avec l'appareil.

All explanations concerning the installation and the packing of the tandem are contained in this manual.

All explanations concerning installation and use of the CYPRES are contained in the manual provided with the item.

Read and follow all WARNINGS, WARRANTY and INSTRUCTIONS for products. Read page 2 of this manual.

5 Voilure principale

Monter la poignée de libérateur puis les éleveurs.

Libérateurs 3 anneaux:

Les libérateurs 3 anneaux demandent un entretien périodique. Pour effectuer cet entretien, reportez-vous à la fin du manuel au chapitre "Entretien".

Main canopy

Install the cutaway handle and attach the main risers.

3-Ring release:

This system requires periodic maintenance. Please refer to the "Maintenance" chapter at the end of this manual.



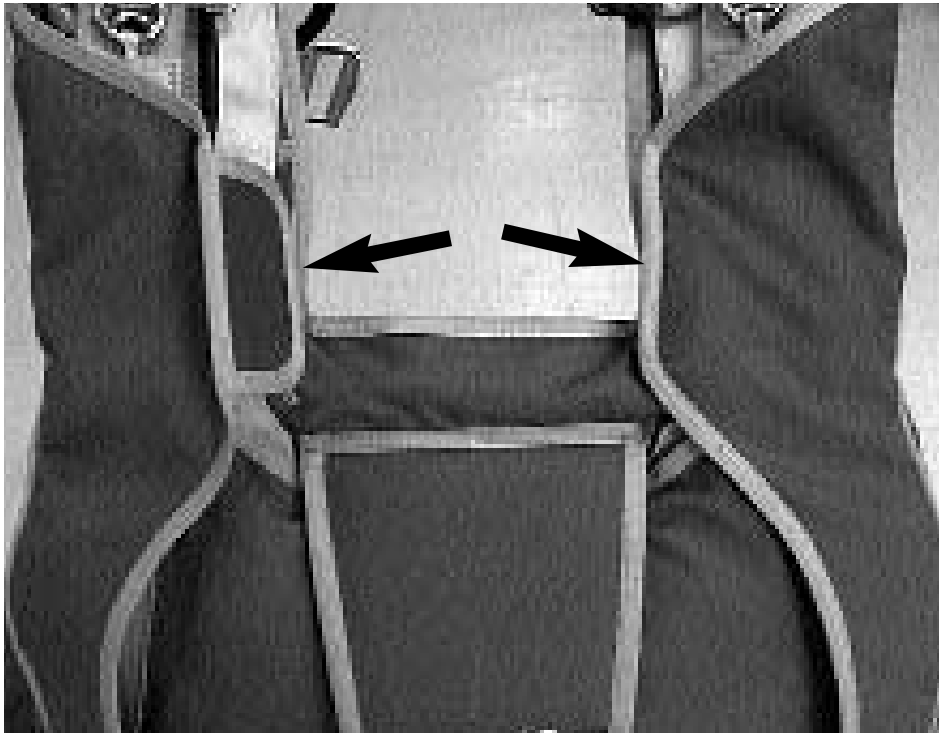
Read and follow all WARNINGS, WARRANTY and INSTRUCTIONS for products. Read page 2 of this manual.

Placement du POD dans le conteneur principal.

Placer les éleveurs dans les cache éleveurs puis refermer ceux-ci.

Placement of deployment bag in main container.

Place the main risers in the riser covers. Close the riser covers.

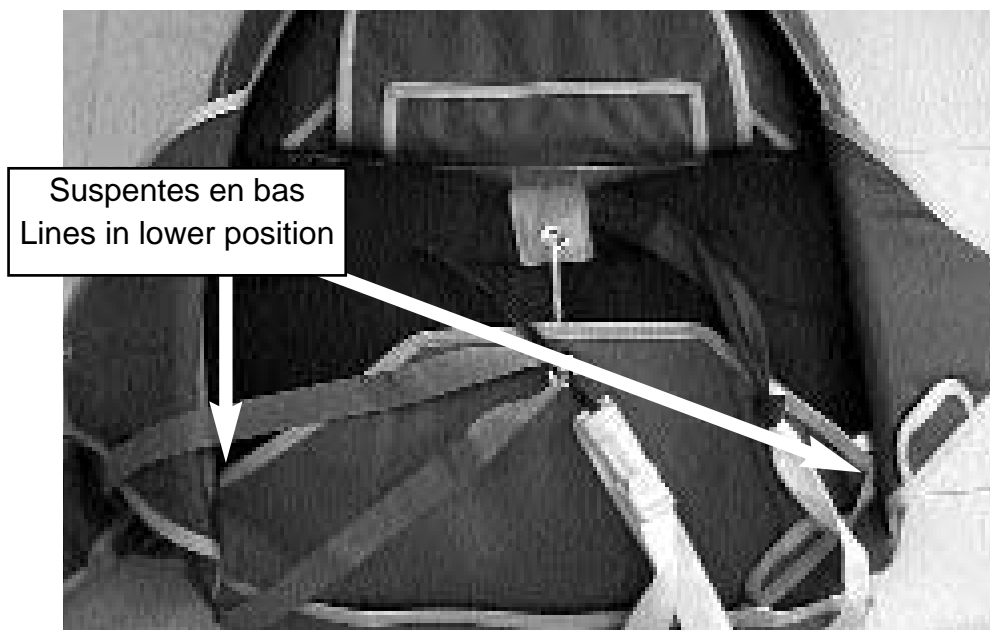


Disposer les suspentes du POD principal **TOUJOURS EN BAS.**

Utiliser une drisse provisoire en ruban afin de diminuer les risques de brûlure lors de son dégagement. Passer la bouclette de fermeture dans l'œillet du rabat inférieur et verrouiller.

Place the deployment bag in the container always with the line stows at the bottom.

Use a nylon tape as pull up cord to avoid burns when removing it. Route the pull up cord through the grommet of the bottom flap.



Read and follow all WARNINGS, WARRANTY and INSTRUCTIONS for products. Read page 2 of this manual.

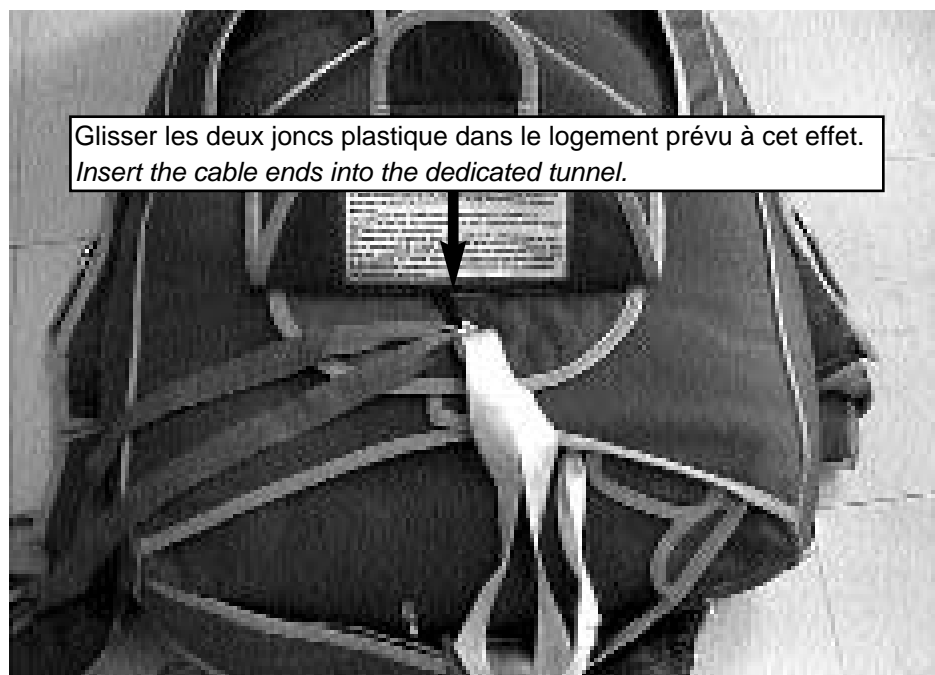
Fermer le rabat gauche, puis le rabat droit.

Close left then right flap.



Fermer le rabat supérieur avec les deux joncs plastique, puis dégager la drisse provisoire.

Close the upper flap, with plastic cables and disengage the pull up cord.

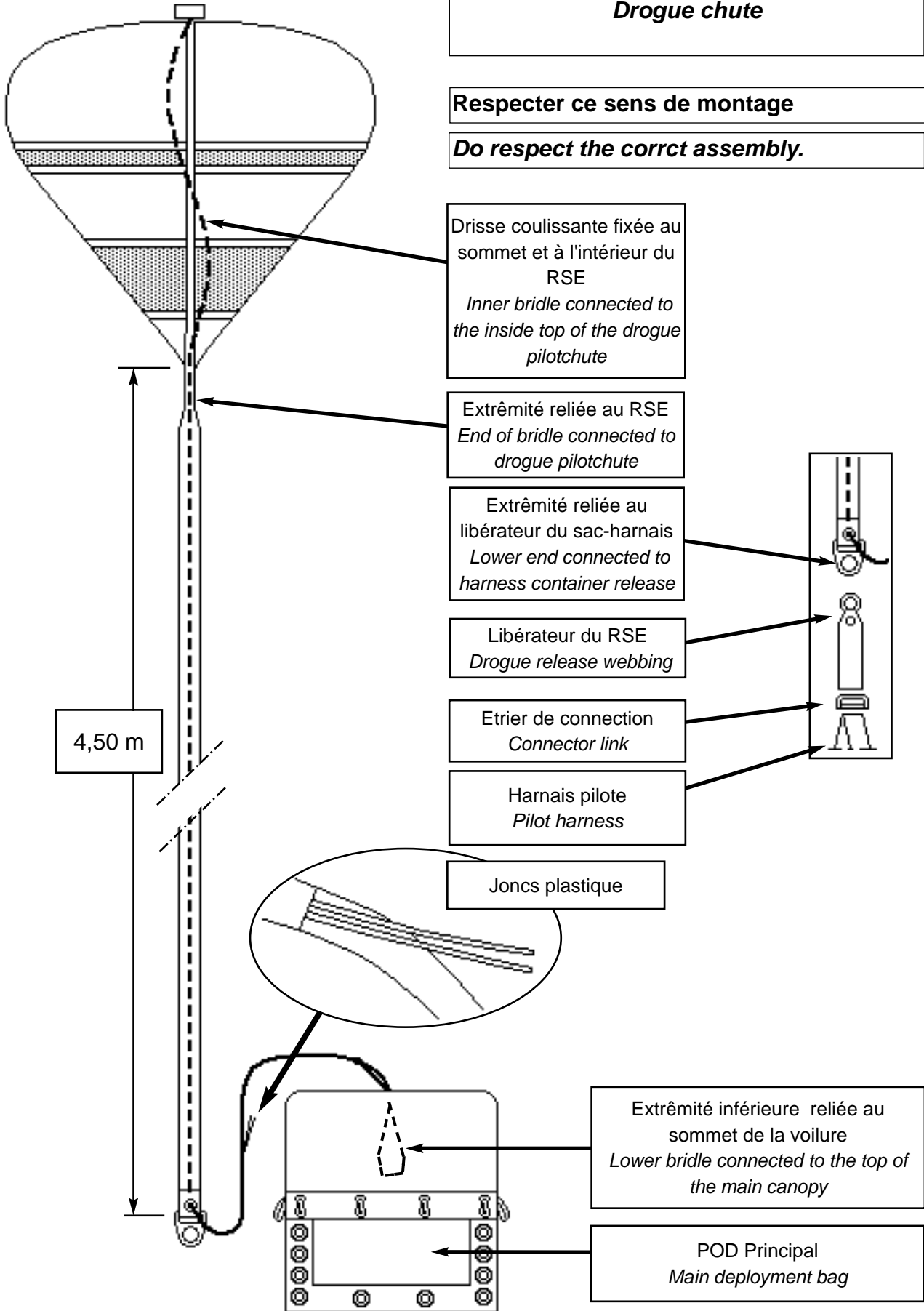


Read and follow all WARNINGS, WARRANTY and INSTRUCTIONS for products. Read page 2 of this manual.

**5-1 Ralentisseur Stabilisateur Extracteur
Drogue chute**

Respecter ce sens de montage

Do respect the corrcct assembly.

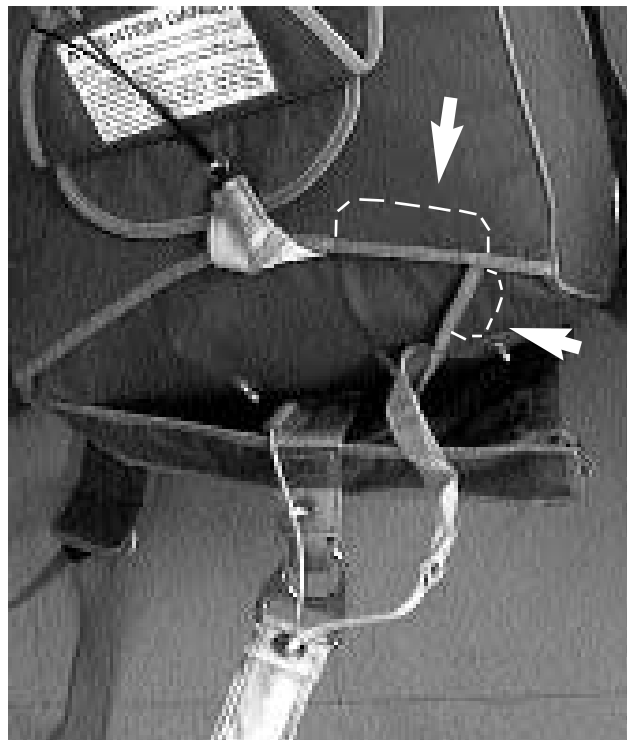
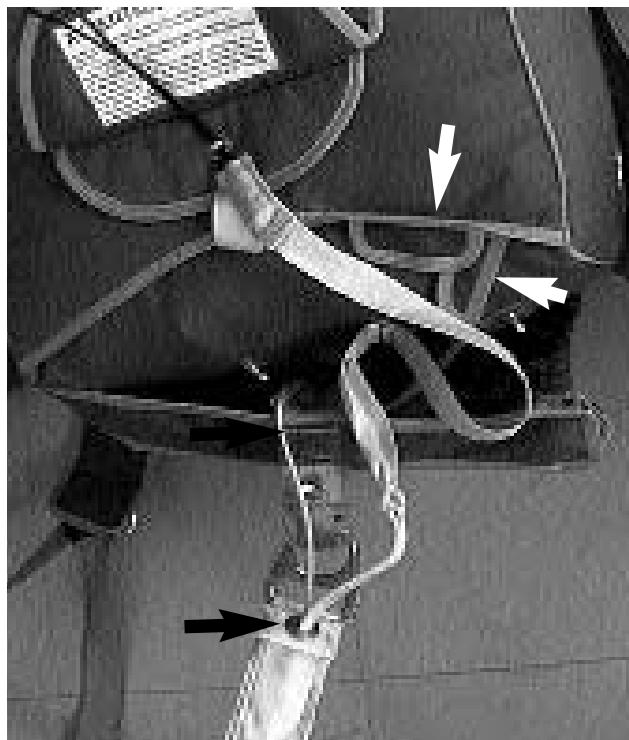


Read and follow all WARNINGS, WARRANTY and INSTRUCTIONS for products. Read page 2 of this manual.

PARACHUTES DE FRANCE SA
Tandem BT 80 740 1

Mettre en place la commande d'ouverture de la voilure principale "COD" dans son logement.
Mettre en place le libérateur de RSE avec la sortie de la sangle coulissante vers le haut du parachute et verrouiller avec le câble. Ensuite dégager les languettes fléchées.

Place the drogue release handle in its pouch and route the plastic cable.
Attach the 3-ring of the bridle with the inner bridle pointing to the top of the container, and lock in place with the drogue release cable. Disengage the two tongues (see arrows).

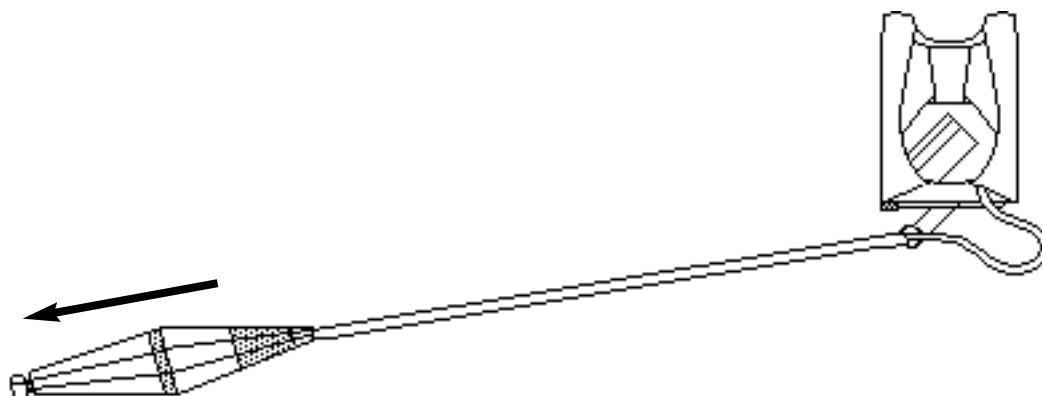


Passer la sangle d'ouverture sous les languettes puis les basculer vers l'intérieur des rabats.

Fold in the two tongues to secure the bridle in place.

Détorsader la sangle et la drisse coulissante puis effectuer une traction sur la poignée du RSE pour faire coulisser la drisse intérieure et déployer le RSE.

Untwist the webbing and the inner bridle, then stretch the drogue bridle by pulling on the drogue pilotchute handle and remove any twists.



Read and follow all WARNINGS, WARRANTY and INSTRUCTIONS for products. Read page 2 of this manual.

PARACHUTES DE FRANCE SA
Tandem BT 80 740 1

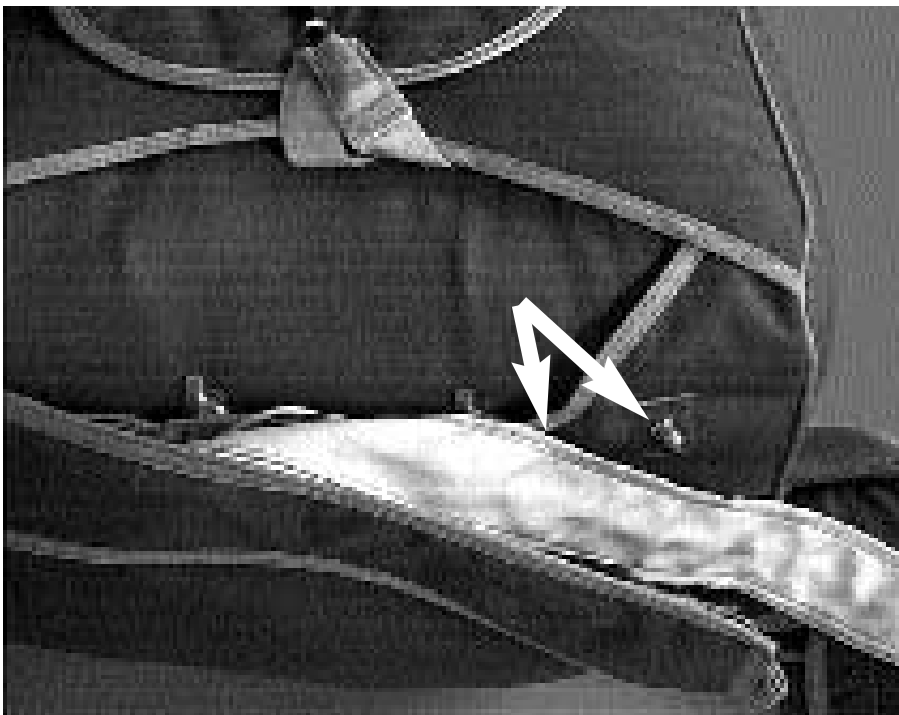
Replier le libérateur vers la gauche puis sortir la drisse vers la droite.

Fold the release system to the left, letting the bridle exit to the right.



Sortir la sangle de la poche puis **la passer sous la première bouclette de fermeture** comme montré par les flèches.

*Put off the bridle from the pouch, **then route below the first closing loop** (see arrows).*

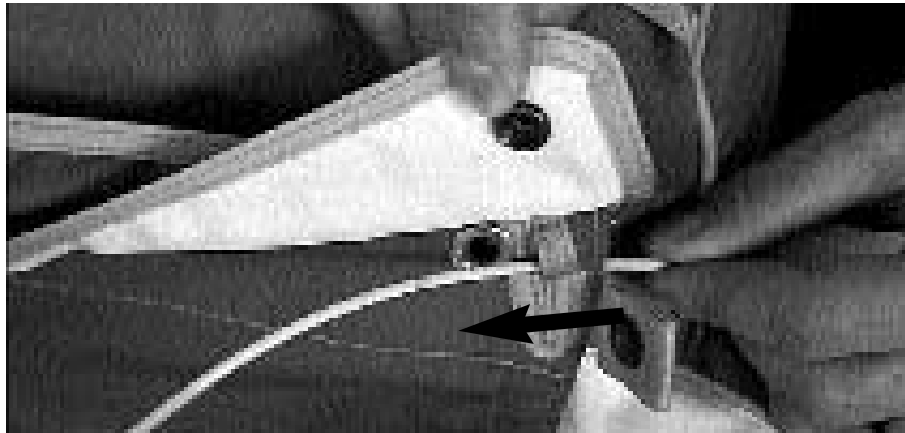


Read and follow all WARNINGS, WARRANTY and INSTRUCTIONS for products. Read page 2 of this manual.

PARACHUTES DE FRANCE SA
Tandem BT 80 740 1

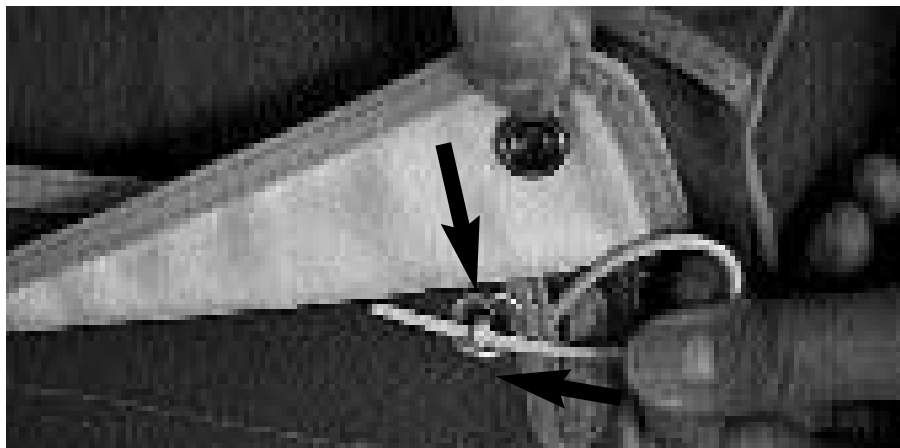
Passer le câble de verrouillage de la pochette dans le pontet prévu à cet effet.

Route the plastic cable through the dedicated small tunnel.



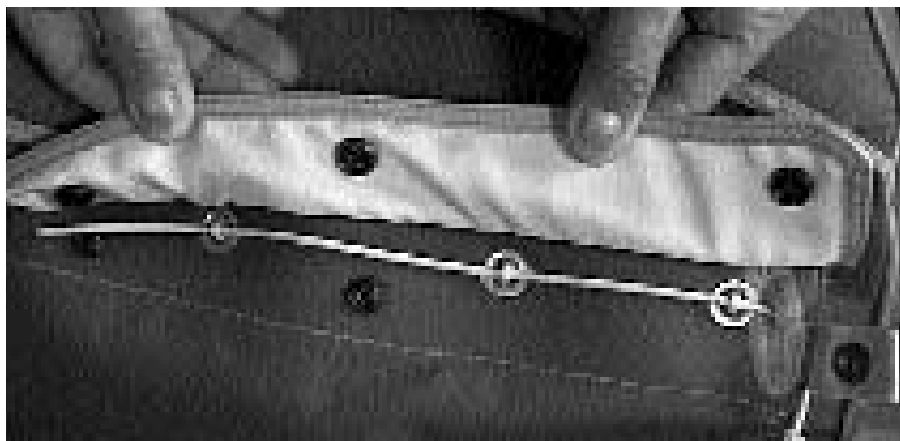
Passer la bouclette dans l'œillet correspondant puis verrouiller la bouclette avec le câble.

Pass the first closing loop through the corresponding grommet and lock it in place with the plastic cable.



Verrouiller ensuite le 2ème puis le 3ème œillet

In the same way, close the second and third closing loop.

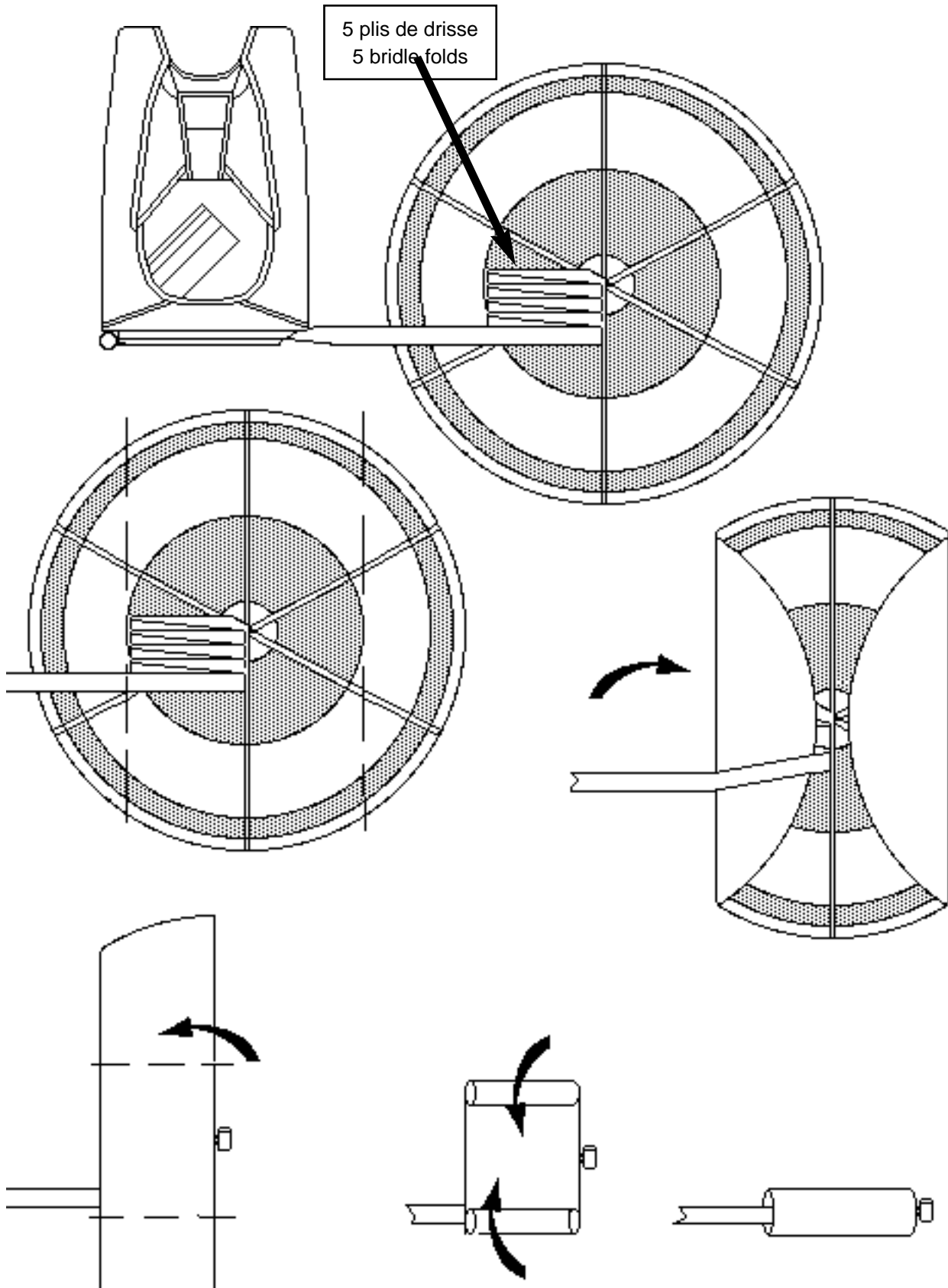


Read and follow all WARNINGS, WARRANTY and INSTRUCTIONS for products. Read page 2 of this manual.

PARACHUTES DE FRANCE SA
Tandem BT 80 740 1

Disposer la sangle et plier le RSE comme ci-dessous.

Position the remainder of the drogue bridle as shown and fold the drogue chute.



Read and follow all WARNINGS, WARRANTY and INSTRUCTIONS for products. Read page 2 of this manual.

PARACHUTES DE FRANCE SA
Tandem BT 80 740 1

5-2 Kit de poignée de commande de voile principale passager

Main canopy activation kit for passenger

Référence, P/N: 20101100



Read and follow all WARNINGS, WARRANTY and INSTRUCTIONS for products. Read page 2 of this manual.

Description du fonctionnement.

Dispositif de poignée principale destinée au passager.
Le principe de ce montage est simple, il consiste en un dédoublement de la fonction de libérateur de RSE provoquant l'ouverture de la voile principale.
Cette fonction utilisable par le passager ou par le pilote, permet de conserver l'intégrité de la commande d'origine située en partie basse à gauche de l'équipement.
A tout moment le pilote peut actionner sa commande gauche d'ouverture du conteneur principal.

Contenu du kit:

- 1 Libérateur RSE pour kit pédago Réf: 20070232
- 1 gaine métallique souple de liaison entre le libérateur et le harnais passager. Réf:90014087
- 1 Bouclette de verrouillage double servant de verrouillage du libérateur. Réf: 20070836
- 1 poignée d'ouverture passager. Réf: 20100110
- 1 Bouclette de verrouillage simple permettant d'utiliser le mini-élévateur spécial sans la poignée passager. Réf: 20070838

Operation of the kit

*This main ripcord kit is designed to be used by the passenger. It is in fact a drogue release overriding system for activation of the main canopy.
This kit can be used by either tandem master or passenger, while the main ripcord will remain in position at the lower left-hand side of the equipment.*

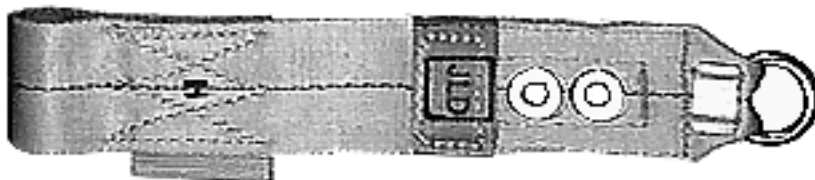
The tandem master can activate the main ripcord at any time to open the main container.

Contents of the kit:

- 1 three-ring release for passenger kit P/N20070232*
- 1 flexible metal housing to link three ring release and passenger harness. P/N9001408*
- 1 double loop to lock the three-ring release P/N20070836*
- 1 passenger ripcord P/N20100110*
- 1 single loop to use the special miniriser without passenger ripcord. P/N20070838*

Description of the various components of the kit

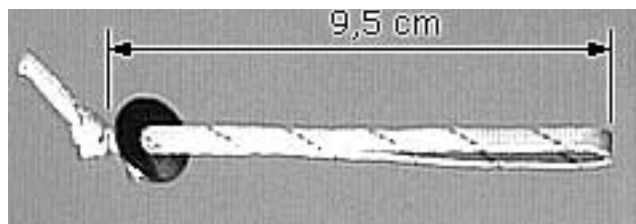
Libérateur RSE pour kit pédago réf:
Three ring-release for passenger kit P/N 20070232



Loop double réf:
Double loop P/N 20070836



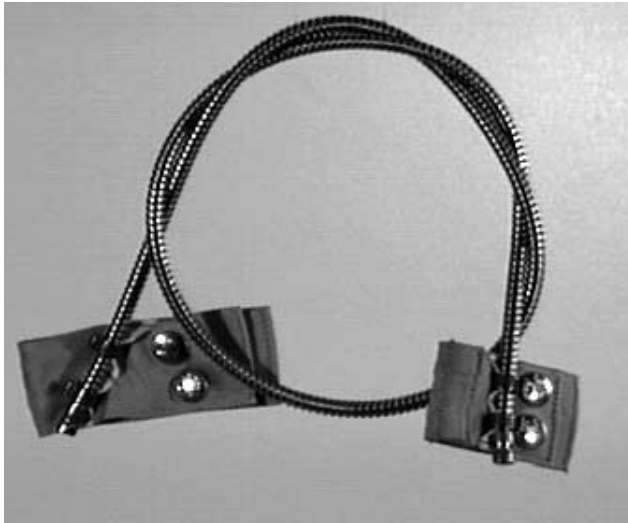
Loop simple réf:
Single loop P/N 20070838



Read and follow all WARNINGS, WARRANTY and INSTRUCTIONS for products. Read page 2 of this manual.

PARACHUTES DE FRANCE SA
Tandem BT 80 740 1

Gaine pour kit pédago réf: 90014087
Metal housing P/N 90014087



1

A l'aide d'un tournevis monter le libérateur fourni dans le kit (possédant 2 œillets) à la place du libérateur standard. **ATTENTION** la contrevis se démonte et se remonte avec un pas inverse.

*Using a screwdriver, install the three-ring release (fitted with 2 eyelets) provided in the kit instead of the standard three ring release. **CAUTION:** the thread of the counter-screw is reversed.*

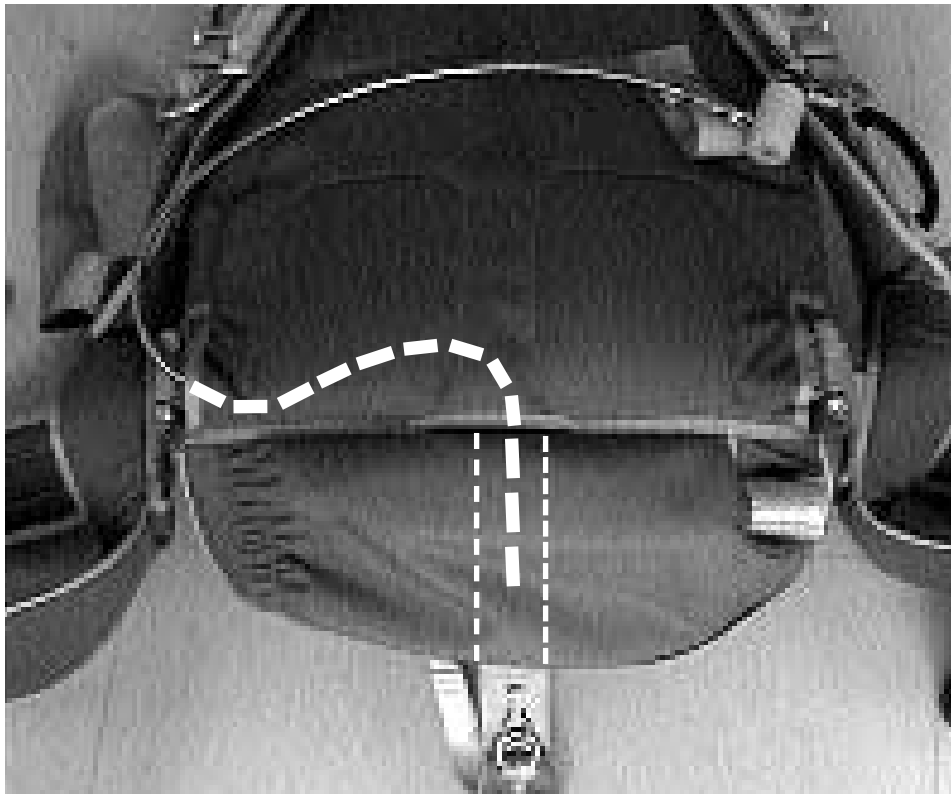
Poignée d'ouverture pour passager réf: 20100110
Passenger ripcord P/N 20100110



2

Passer la gaine dans le coussin dorsal comme ci-dessous.

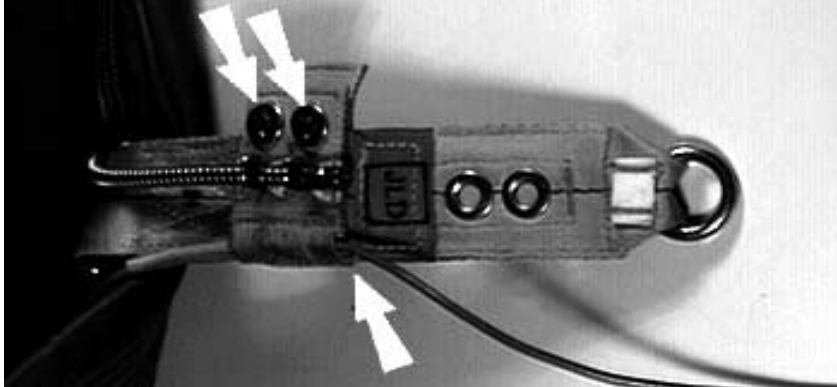
Route the metal housing as shown below.



Read and follow all WARNINGS, WARRANTY and INSTRUCTIONS for products. Read page 2 of this manual.

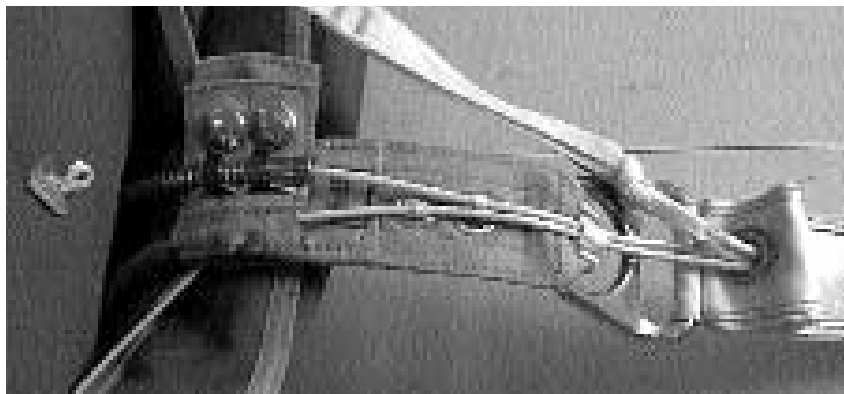
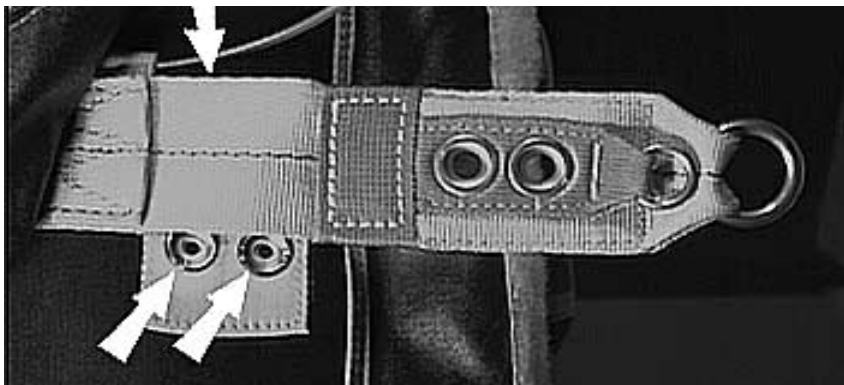
3

Passer la gaine dans l'ouverture donnant accès à l'intérieur de la poche du libérateur.
Route the housing through the opening leading into the three-ring release pocket.



4

Ouvrir les deux pressions et glisser la sangle de la gaine entre les deux sangles du libérateur et refermer les pressions. Les vues 4 et 5 représentent cette fixation.
Open both snaps and route the housing webbing between the two webbings of the three-ring release, then close the snaps again. Refer to pictures 4 and 5 for this assembly.

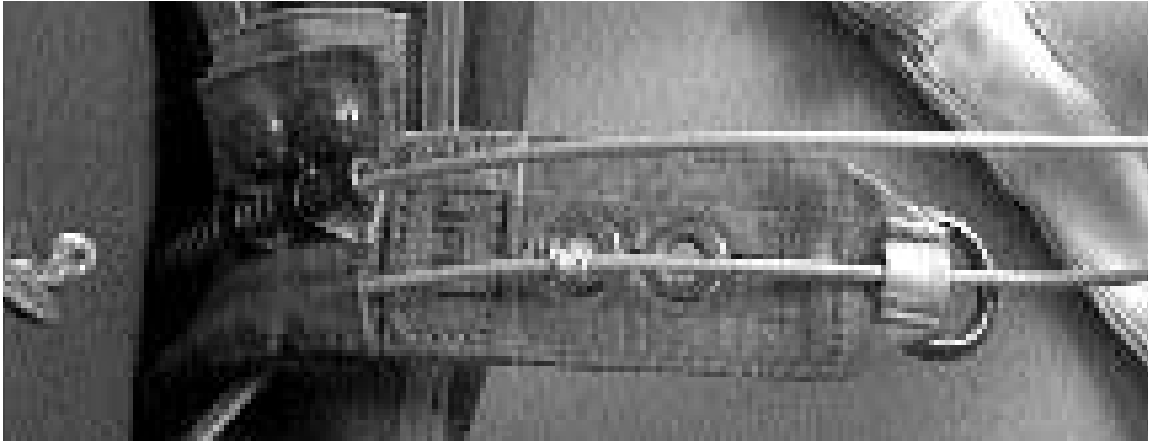


Read and follow all WARNINGS, WARRANTY and INSTRUCTIONS for products. Read page 2 of this manual.

5

Vue de l'autre face du libérateur de RSE. Passer le câble de la poignée COD/pilote dans le tunnel prévu à cet effet.

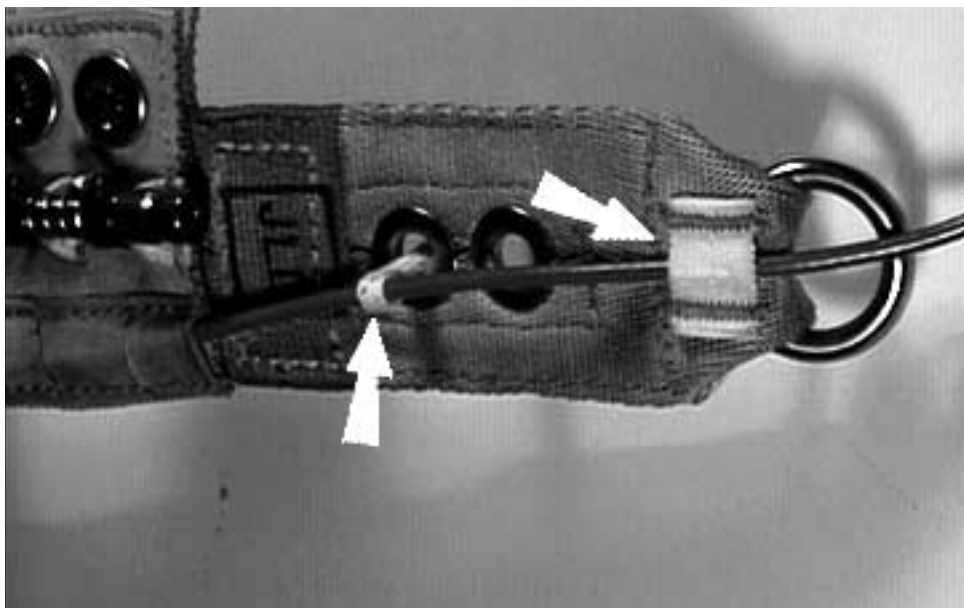
Three-ring drogue release pictured from the other side. Route the master main ripcord through the channel provide.



6

Passer la petite boucle du loop double dans le câble de la poignée pilote puis passer le câble dans le pontet prévu à cet effet. Si le câble n'est pas passé dans le pontet le loop double sera perdu après l'ouverture.

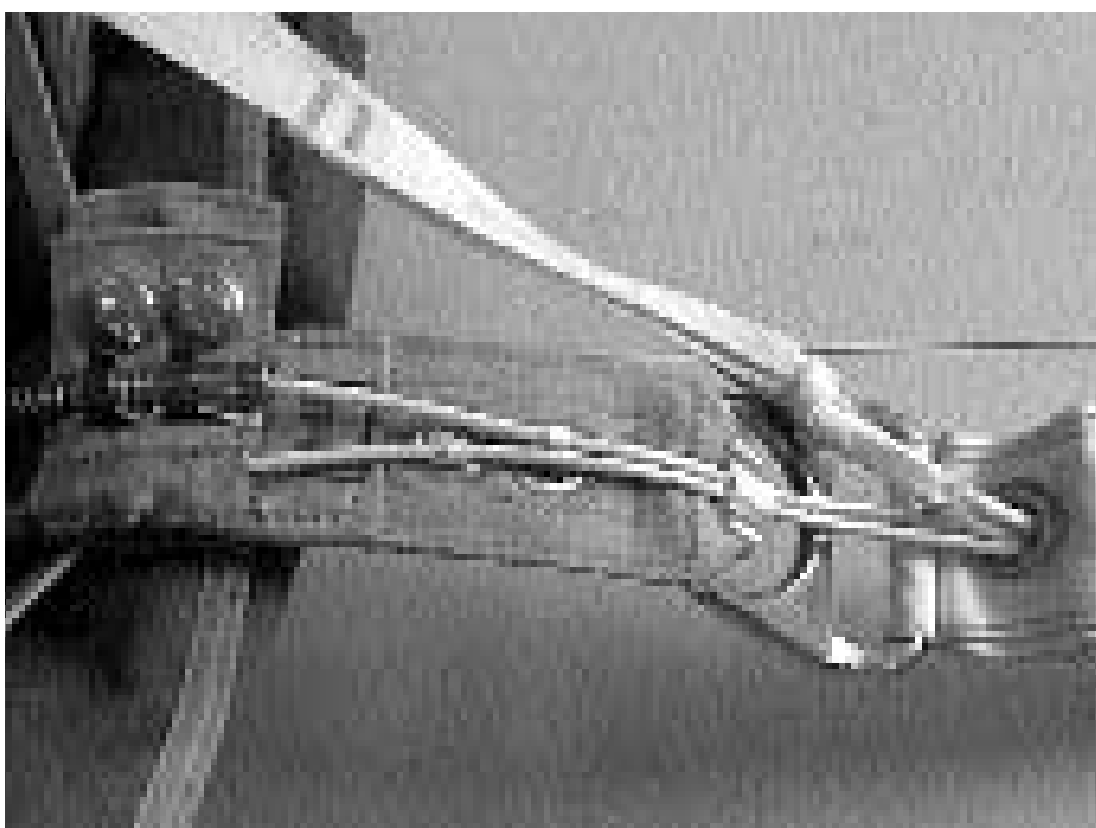
Route the master's main ripcord cable through the smallest half of the double loop, then through the channel provided for this purpose. If the cable is not routed through this last channel the loop will be lost after the main canopy opening.



7

Mettre en place le câble de la poignée passager, monter le libérateur 3 anneaux, verrouiller la bouclette avec le câble en l'intraduisant dans le second œillet. Les deux câbles doivent être passés dans le tunnel et dans la sangle tubulaire RSE.

Install the passenger ripcord cable, assemble the three-ring release and lock the second half of the double loop routed through the second eyelet. The two cables must be passed through the tunnel and the RSE tubular strap.



PARACHUTES DE FRANCE SA
Tandem BT 80 740 1

Il est possible de sauter avec l'équipement sans la poignée passager dans la configuration de base de l'équipement **GALAXY-TANDEM** sans avoir à démonter le libérateur de RSE.

Pour cela il faut:

1 démonter la gaine de l'équipement.

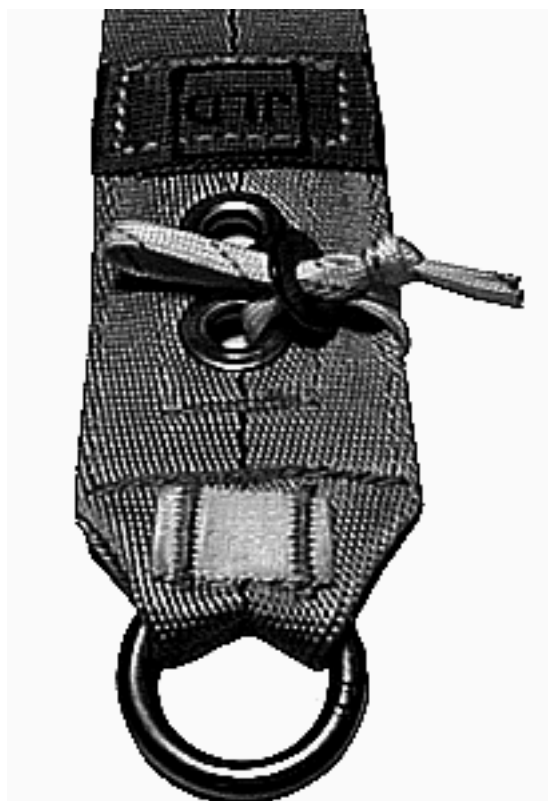
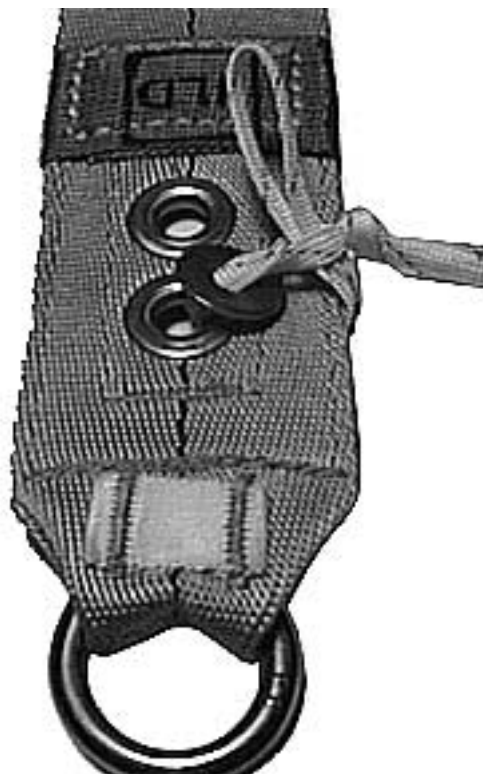
2 Monter le loop simple fourni avec le kit selon les représentations de cette page, toutefois il convient de vérifier au préalable que ce loop possède de façon précise 9,5 cm (voir page 42).

It is possible to jump normally without the passenger ripcord, in normal configuration, without having to remove the special three-ring release.

1 Remove the metal housing

2 Install the single loop provided as shown on this page.

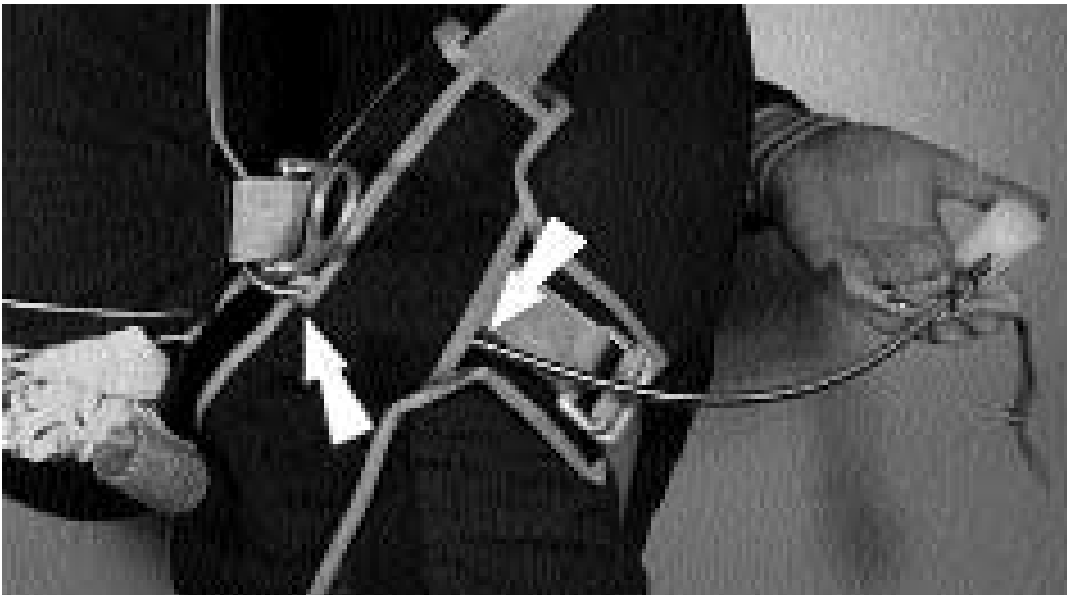
Make sure beforehand that this loop is exactly 9,5 cm long (see page 42).



Read and follow all WARNINGS, WARRANTY and INSTRUCTIONS for products. Read page 2 of this manual.

Montage de la poignée sur le harnais pilote, passer la poignée et sa gaine dans le plastron supérieur de cuissard.

Installation of ripcord onto master's harness: Route ripcord with housing through the side cover as shown.



Montage sur le harnais passager:

Attention: Les pressions ont un sens de verrouillage engager la partie mâle du côté du point marqué sur la partie femelle, puis presser. Pour dégrafer effectue rune traction du côté opposé au point.

Installation of ripcord handle onto passenger harness.

Caution: The snaps must be closed as follow: Press male part into female part at the mark shown. To open, pull on the side opposite to the mark.



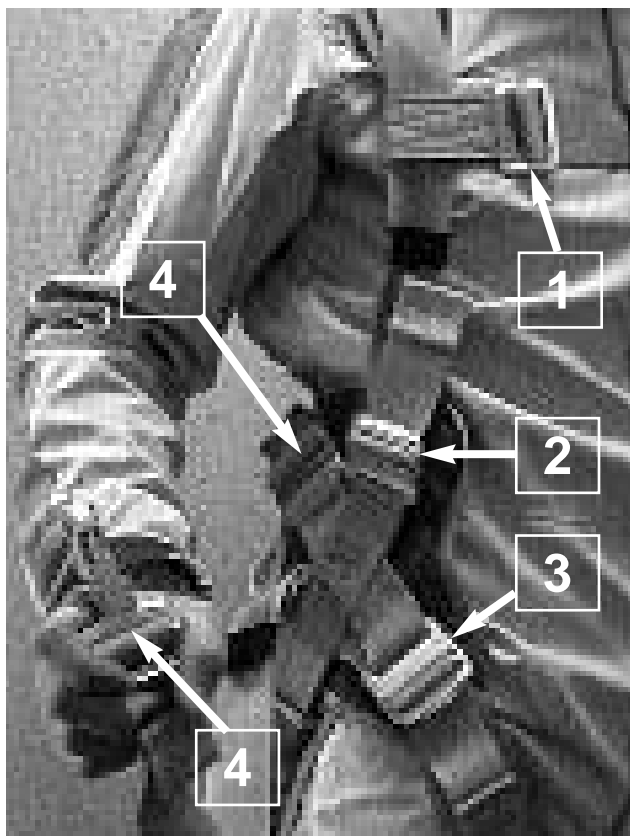
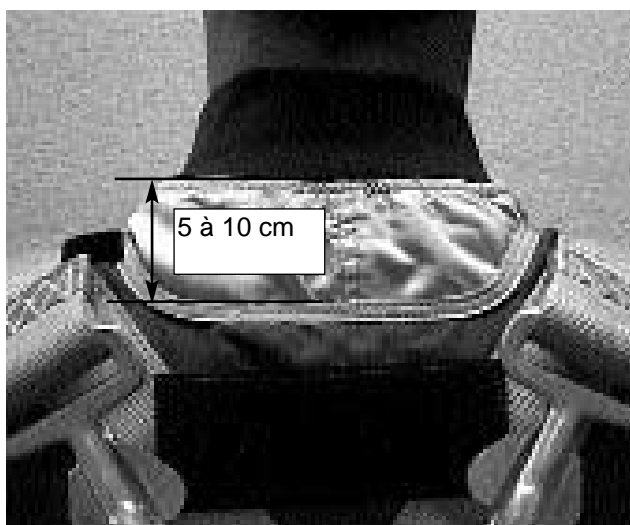
Attention: Si les deux poignées sont extraites le loop double est perdu. Prévoyez de vous munir de loops de rechange.

Caution: if both main ripcords are pulled out, the double loop will be lost. Make sure you have some spare loops.

6 Equipement du passager et arrimage

Détendre les sangles du harnais passager puis équiper le passager. Pour effectuer le réglage du harnais procéder comme suit:

- 1 Positionner le haut du plastron dorsal à environ 5 à 10 cm de l'encolure (fig. 1).
- 2 Ajuster les longueurs de sangles 2 et 4 de chaque côté (fig.2).
- 3 Serrer les cuissardes 3 en veillant au confort du passager (fig.2 et 3).



Passenger Harness adjustment and connexion.

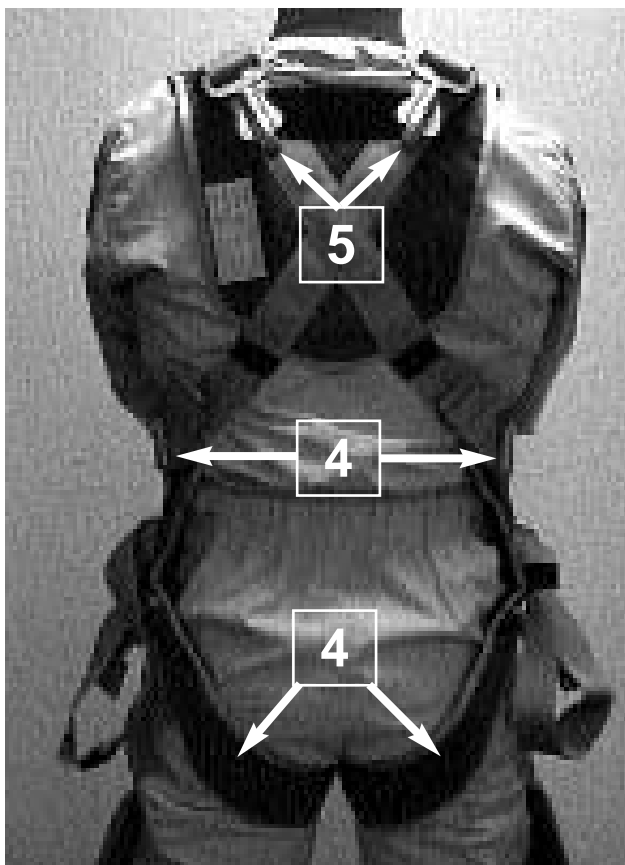
Loosen all harness straps before the passenger steps into the harness.

To adjust the harness follow these instructions:

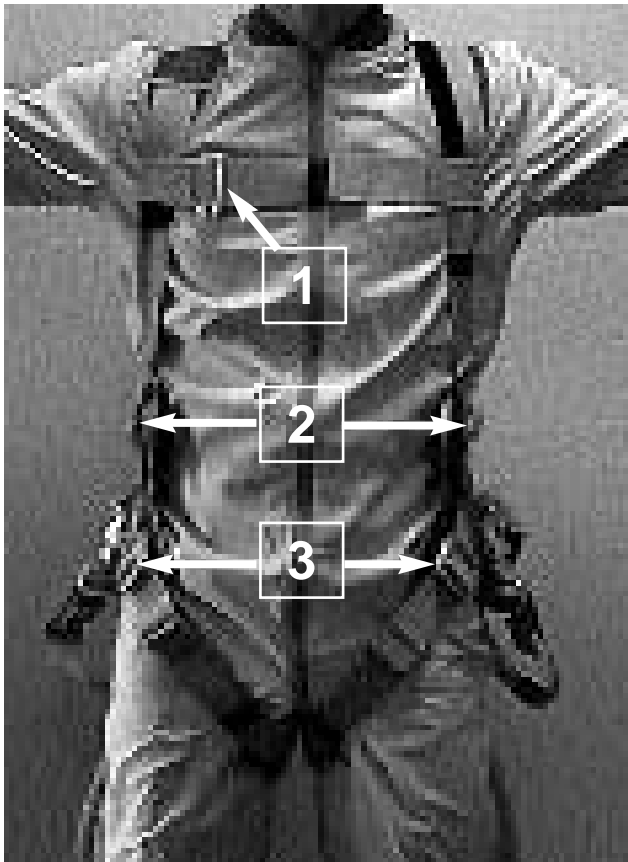
- 1 Position the upper side of the backpad about 5-10 cm (2-4 inches) below the jumpsuit collar.
- 2 Adjust webbing 2 and 4 on both sides (main lift webbings and diagonal backstraps).
- 3 Tighten the legstraps 3 ensuring good comfort to the passenger.

Vérifier la parfaite symétrie de serrage du harnais passager.

Verify that the harness adjustment is perfectly symmetrical.



Read and follow all WARNINGS, WARRANTY and INSTRUCTIONS for products. Read page 2 of this manual.



Arrimage du passager au pilote:

Ceci a lieu dans l'avion. Pour les opérations liées à la sécurité, se reporter au cours de formation de pilote tandem.

Arrimer les mousquetons hauts puis les mousquetons latéraux bas.

Vérifier la bonne fermeture des gachettes des mousquetons, ainsi que le bon serrage et leur symétrie.

Après l'arrimage du passager, le pilote doit effectuer un check-list complet. Dans cette configuration, toutes les commandes doivent être accessibles pour le pilote.

Pour le confort du saut il est conseillé de serrer fermement les sangles latérales d'arrimage du passager, puis de ranger le mou de sangle sous les sangles principales du harnais passager.

Docking the passenger to the pilot:

This is done in the plane. Regarding safety operations, please refer to the pilot training course instructions.

Connect upper snaps first, then the lateral ones below.

Check the good locking of snaps catch springs, their good tightening and their symmetrical position.

When passenger is docked the pilot must check by means of a complete check-list. The pilot must be able to take all controls easily.

For the comfort during the jump it is advised to tighten firmly the docking lateral webbings to the passenger, then to stow the slack of webbing under the passenger harness main webbing.



7 Maintenance:

Les réparations peuvent être classées en deux catégories:

1 Réparations mineures: Elles doivent être effectuées par un réparateur qualifié.

2 Réparations majeures: Elles sont effectuées par PARACHUTES DE FRANCE SA.

L'équipement **Tandem BT 80** est réalisé avec des matériaux sensibles aux rayons ultra-violet, à une chaleur excessive, aux agents acides, ainsi qu'à l'humidité pouvant générer de la moisissure. Nous vous conseillons de stocker votre équipement dans un local à l'abri des éléments cités précédemment.

Il est important d'effectuer un suivi de votre équipement **Tandem BT 80**, au travers de contrôles périodiques dont la fréquence sera déterminée par le nombre de sauts, ainsi que les conditions dans lesquelles ils sont effectués.

Tous les trois mois:

Contrôler l'ensemble de secours.

Le contrôle comporte des opérations d'inspection des différentes parties du parachute, et à l'issue de celles-ci, uniquement si le parachute ne présente pas de dommage, la voilure de secours est repliée.

Le pliage implique qu'un contrôle complet de tous les éléments a été effectué par le plieur qui considère que tous les composants du parachute sont "bons de vol", et s'engage à cet égard.

Sac-harnais Tandem BT 80 et harnais passager:

Inspecter les composants ou éléments suivants afin de détecter tous états anormaux tels qu'usures, accrocs, bavures, bris de coutures; corrosion, déformation et plus généralement toute marque d'une perte d'intégrité:

- Tissu.
- Velcros.
- Sangles (point de friction avec boucles).
- Boucles de verrouillage.
- Œillets.
- Élastiques de lochage.
- Boucleries.
- Gaines de câbles.
- Fixations des gaines de câbles.
- Boutons à pression.
- Platines métal et plastique.
- Sangles LOR2.
- Poignées.
- Câbles (pliures et torons cassés).
- Sertissages.
- Broches de verrouillage (marques, forme sertissage).
- Câbles plastiques (marques).
- Poignées (non déformées).

Maintenance:

Repairs may be classified in three categories:

1 Minor repairs: These may be done by a senior rigger.

2 Major repairs: These require a Master Rigger.

3 Factory repairs: These repairs that may be only by PARACHUTES DE FRANCE Factory.

The **Tandem BT 80** harness container is built with materials which are sensitive to U.V. rays, acids, excess heat and to humidity that can generate moisture. We advise to store your equipment inside protected from these elements.

It is important to check your equipment through some periodical controls of which the frequency will be determined by the number of jumps and the circumstances under which the jumps are done.

Every three month:

Complete inspection of the reserve.

The inspection involves some inspection operations of the different parts of the gear and the reserve canopy will only be repacked if it shows no damage.

Every pack job includes a complete inspection by the rigger. By packing the parachute the rigger automatically certifies that the equipment is airworthy.

Tandem BT 80 harness-container and passenger harness :

Inspect the followings components or elements to detect any abnormal condition like wearing, tearing, burring, broken stitching, corrosion, deformation and generally speaking all marks of integrity loss:

- Fabric.
- Velcro.
- Webbing (hardware routing points).
- Locking loops.
- Grommets.
- Stowage rubber bands.
- Hardware.
- Cable housings.
- Cable housing fixing.
- Snap dots.
- Plastic and metal plates.
- LOR 2 lanyards.
- Handles.
- Cables (shape and strands).
- Swagings.
- Pins (marks, shape and swagings).
- Plastic cables (marks).
- Handles.(not out of shape).

Extracteur

- Calotte (tissu et résille).
- Œillets.
- Platine (non déformée).
- Patte d'attache.
- Ressort et sertissages.
- Coutures (état général).
- Force du ressort (mini 12 daN).

Drisses:

- Textile et coutures.

RSE :

- Tissu et résille.
- Poignée.
- Attache.
- Coutures (état général).

Tous les 50 sauts, ou tous les mois :

Poignée de libérateur:

- Si des marques ou des pliures apparaissent sur les câbles changer la poignée.
- Lubrifier les câbles à l'aide d'un chiffon enduit d'huile 3 en 1. Ne pas utiliser de solvant pouvant attaquer le plastique recouvrant les câbles.

Libérateurs 3 anneaux:

- Contrôler l'état des gaines de câble ainsi que les sertissages et fixations.
- Vérifier le bon cheminement des gaines de câble.
- Nettoyer les gaines à l'aide de l'écouvillon réf: 20150150.
- Vérifier l'état des élévateurs et de la boucle de verrouillage. Lorsque ceux-ci sont démontés, malaxer la sangle d'enchapure de l'anneau moyen afin de l'assouplir.
- Contrôler l'état des anneaux du sac-harnais.

POD:

- Contrôler l'état du tissu.
- Contrôler l'état des coutures.
- Contrôler l'état des œillets.
- Remplacer les élastiques.

Réparations:

Sac-harnais: Le sac-harnais **Tandem BT 80** doit être réparé dans un atelier agréé employant un personnel possédant les qualifications requises.

Accessoires:

Ils peuvent être approvisionnés auprès du réseau commercial PARACHUTES DE FRANCE.

N'employez que des accessoires d'origine, qui suivent l'évolution et comportent les modifications apportées au cours des années, avec les instructions nécessaires à leur mise en œuvre et à leur utilisation.

Pilot-chute

- Top (fabric & mesh)
- Grommets.
- Plate (not out of shape).
- Attachment loop.
- Spring and swagings.
- Stitching (general conditions).
- Spring strength 12 dan (26 lbs) minimum.

Bridles:

- Fabric & stitching condition.

Drogue chute:

- Fabric & stitching condition.
- Handle.
- Attachment.
- Stitching (general condition).

Every 50 jumps or every month:

Canopy release system handle:

- Change the handle if marks or bends are shown on cables.
- Lubricate the cables with a rag and 3-in-1 oil. Do not use any solvent which could affect the plastic cover.

3 ring release system:

- Inspect the cable housings condition like swaging and fixings.
- Verify the correct routing of cable housing.
- Clean housing with our cleaning brush ref. 20150150.
- Verify the risers and locking loop condition. After disassembling knead the webbing to get it supple.
- Check of the harness container rings condition.

Deployment bag:

- Inspect condition of fabric, stitching and grommets.
- Replace the rubber bands.

Repairs:

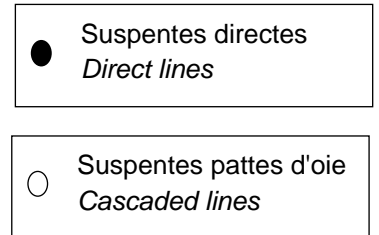
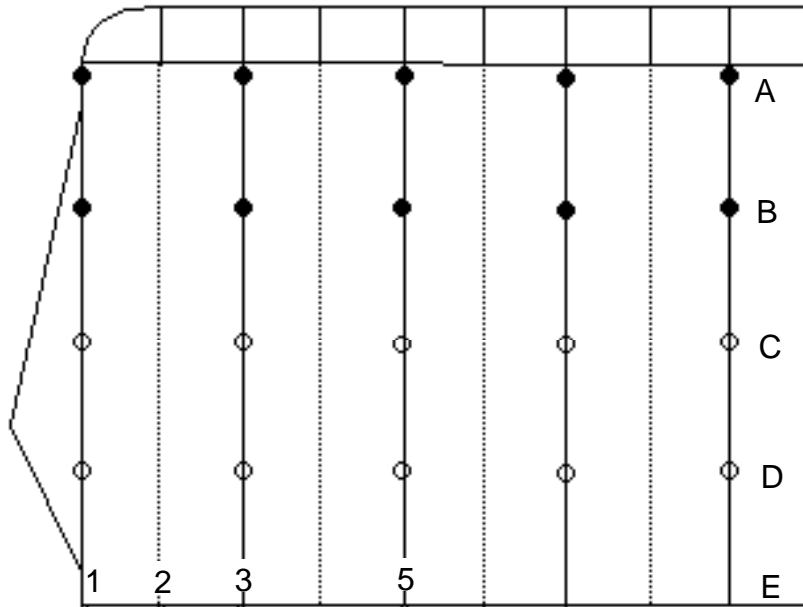
Harness-container: The Tandem BT 80 rig must be repaired in a certified loft by qualified personnel.

Accessories:

They can be obtained through the commercial network of PARACHUTES DE FRANCE SA.

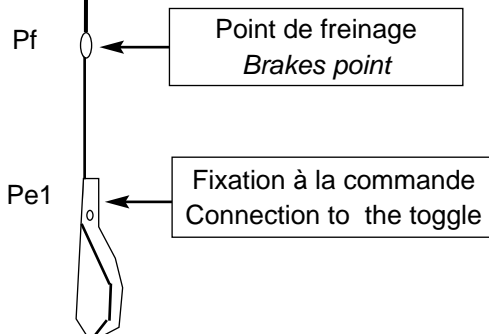
Use only genuine accessories. They follow the technological evolution and include all improvements which have been brought over the years with the necessary instructions for their installation and use.

**Calage de la voile GALAXY 350 reserve.
GALAXY 350 R(Reserve canopy) line trim.**



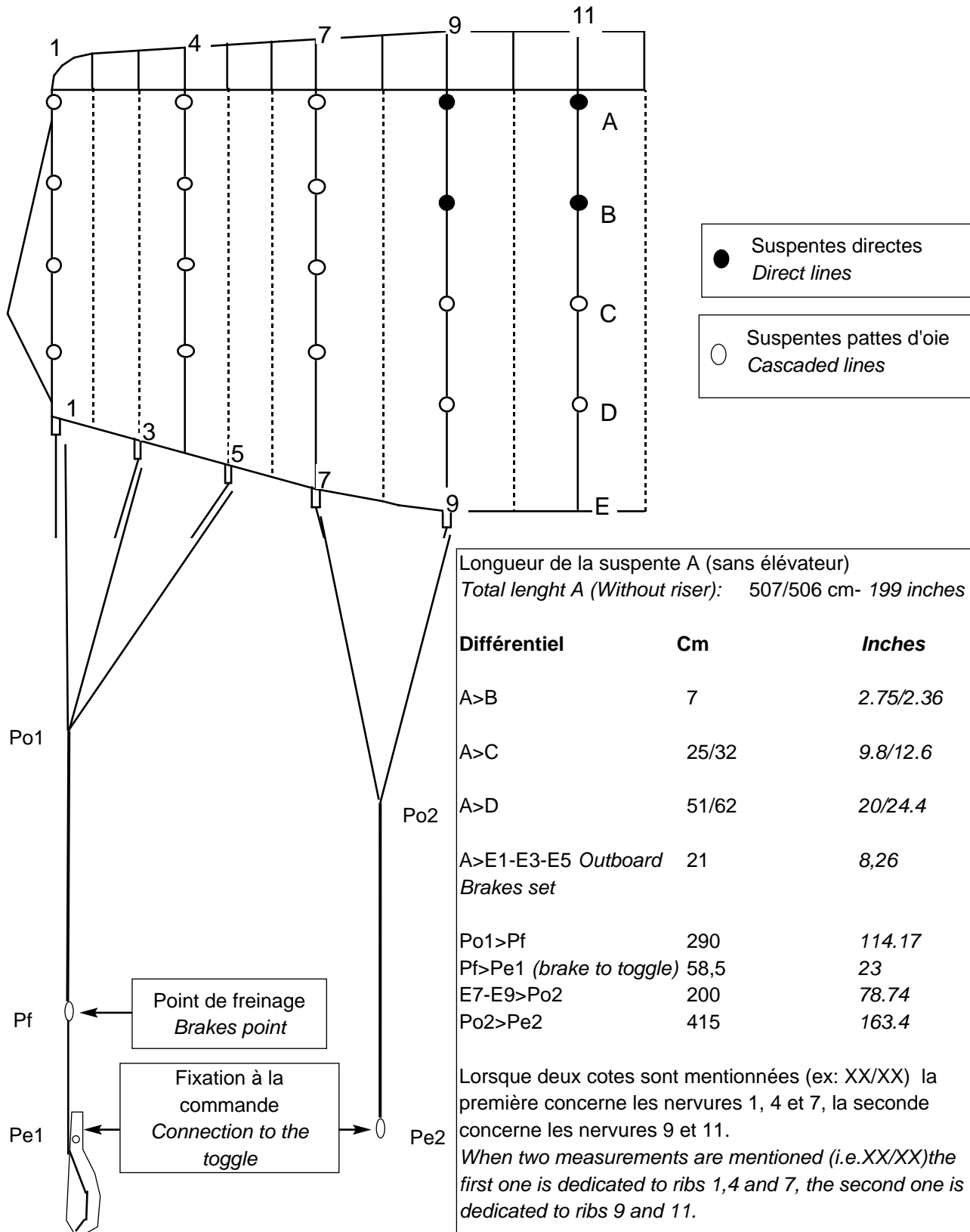
Longueur de la suspente A (sans élévateur)
Total lenght A (Without riser): 450 cm - 177 inches

Différentiel	Cm	Inches
A>B	11	4.33
A>C	34	13.38
A>D	62	24.4
A>E1-E2-E3-E5	39	15.35
<i>Brakes set</i>		
Pf>Pe1 (<i>brake to toggle</i>)	60	23.6



Read and follow all WARNINGS, WARRANTY and INSTRUCTIONS for products. Read page 2 of this manual.

**Calage de la voile BT 80 Principale
BT 80 P (main canopy) line trim.**



**NE JAMAIS FREINER LES COMMANDES INTÉRIEURES
NEVER BRAKES IN-BOARD STEERING LINES**

8-1 Liste des composants et accessoires communs Tandem BT 80 740-1 ET 740-2

Réf-P/N	Désignation/Name
20025008	Sac-harnais 740-1 (BT 80 P et GALAXY 350) <i>Harness container</i>
20025050	Sac-harnais 740-2 (BT 80P et BT 80 R) <i>Harness container</i>
20070550	Sangles LOR 2 <i>Static lines LOR 2</i>
20101676	Poignée de libérateur tandem BT 80(métallique) <i>Cut away handle</i>
20101430	Poignée de réserve <i>Reserve ripcord</i>
20101435	Poignée de répétiteur réserve <i>Double reserve ripcord</i>
20060490	Élévateurs principaux tandem standards (longs) freinage pression <i>Standard main risers.</i>
20060402	Élévateurs principaux courts avec parties basses BT 80 P et cabillots pression. <i>Short main risers for slider retraction.</i>
20090062	Cabillots tandem pression <i>Toggles with plastic dot</i>
20080930	POD principal <i>SAFE BAG</i> avec œillets pour maintien lovages <i>Main deployment bag</i>
20090005	Cabillots réserve <i>Reserve toggles</i>
20080858	Ensemble déploiement réserve 740-1 pour GALAXY 350 <i>Reserve deployment bag+bridle+pilot chute 740-1</i>
20080859	Ensemble déploiement réserve 740-2 pour BT 80R <i>Reserve deployment bag+bridle+pilot chute 740-2</i>
20070009	Sangle ouverture VP tandem avec jonc plastique <i>Main bridle with plastic cables</i>
20070228	Sangle de RSE avec anneau passant N°4 et câble jaune <i>Drogue chute bridle</i>
20051015	RSE <i>Drogue chute</i>
20070231	Libérateur de RSE <i>Drogue riser</i>
20101675	Poignée de libérateur RSE <i>Main ripcord</i>
20029005	Harnais passager <i>Passenger harness</i>
20101432	Poignée réserve tandem PAX <i>Reserve ripcord for passenger</i>
20101433	Prolongateur rés tand pax <i>Connection fo passengerr reserve ripcord</i>
60062000	Sac de transport <i>Transportation bag</i>
90091125	Manuel <i>Manual</i>
20101100	Kit de poignée pédago tandem <i>Kit for main passenger opening</i>



Date:/...../.....

Questionnaire Survey BT 80

Questionnaire à retourner à
Return to

PARACHUTES DE FRANCE SA

Annexe A -1

Bp 247 95523 CERGY-PONTOISE cedex **FRANCE**

Nous garantissons la confidentialité des renseignements fournis, ceux-ci ont pour objet une amélioration constante de nos produits et de nos techniques pour la satisfaction de nos clients.

Nous vous demandons de barrer les mauvaises réponses et d'entourer les bonnes.

Of course this information is confidential. Its aim is to improve continuously our techniques and products, for your benefit, as customer.

Please cross out the wrong answers and circle the correct ones.

Nom/*Name:*

Prénom/*Firstname:*

Rue <i>Street:</i>	N°
--------------------	----

<i>Country</i>	<i>Town</i>	<i>Postal area</i>

Téléphone <i>Phone:</i>

Combien avez-vous de sauts au total
Number of jumps (total):

En quelle année avez-vous passé votre qualification de pilote
TANDEM ?

Year of qualification as tandem pilot ?

FRANCE	EUROPE	USA
--------	--------	-----

Où avez-vous passé votre qualification:
Where did you pass it ?

Combien avez-vous de sauts TANDEM (total):
Number of tandem jumps ?

Avez-vous une activité régulière TANDEM?
Regular tandem activity ?

OUI	NON
-----	-----

Combien faites vous de sauts tandem par an ?
Number of tandem jumps per year ?

Nombre de sauts en Tandem BT 80:
Number of jumps with a BT 80 ?

Nombre de sauts avec d'autres équipements:
Number of jumps with other equipments ?
De quels types sont ces équipements ?
What are these other equipments ?

.....

Quel est votre type d'avion habituel ?
What is your habitual aircraft ?

.....



Annexe A -2

La voile BT 80 que vous utilisez habituellement est-elle votre propriété? *Is the BT 80 you use your property ?* OUI NON

Quel pliage courant utilisez-vous ? *How do you usually pack ?* Classic packing Pro-pack Packing manual

Combien de sauts avez-vous effectué avec cette voile? *Number of jumps with this canopy?*

Avez-vous des remarques à effectuer sur le déroulement de la séquence d'ouverture en fonction de vos pliages *Comments concerning the opening sequence according to your packing:*
.....
.....
.....

Avez-vous déjà eu un incident d'ouverture ? *Did you ever have an opening incident ?* OUI NON

En connaissez-vous la cause ? *Do you know the precise origin ?*
.....
.....
.....

Avez-vous ressenti un choc à l'ouverture important lors de cet incident ? *Was the opening shock excessive on that incident ?* OUI NON

Quel était l'état du glisseur après cet incident ? *State of the slider after the incident ?* Bon état / Good Détérioré / Damaged

Faites-vous de la chute libre à vitesse terminale couramment ? *Do you often practice terminal velocity ?* OUI NON

Faites-vous de la chute ralentie (avec drogue) la plupart du temps ? *Or do you use a drogue most of the time ?* OUI NON

Avez-vous des difficultés à effectuer le pliage selon le manuel ? *Do you find it difficult to pack according to the manual ?* OUI NON

Quand avez-vous acheté votre BT 80 (année et mois): *When did you buy your BT 80 (year and month) ?*

Quel est son numéro: *Canopy serial number:*

Avez-vous acheté votre voile par un revendeur ou directement à PFSA? *Did you buy it from a distributor or from PDF ?* OUI NON

Avez-vous des commentaires ou suggestions à faire sur ce produit à l'usage et sur le service PFSA ? *Comments or suggestions concerning this product in use or PFSA service ?*
.....
.....
.....

