

**TITRE:** Sac harnais de parachute ATOM MILLENIUM 35-1.

**1 Données d'application**

- |                                    | Type   | Numéros de série |
|------------------------------------|--|------------------|
| a) <b>Applicabilité</b> :          | 35-1   | JE011 to KB040   |
| b) <b>Raison</b> :                 | Hypothèse d'accrochage du rabat central principal par une ou plusieurs suspentes ayant entraîné l'arrachage partiel dudit rabat. |                  |
| c) <b>Description</b> :            | Montage d'un déflecteur visant à prévenir l'interférence entre les suspentes et ledit rabat.                                     |                  |
| d) <b>Application</b> :            | Impératif.   |                  |
| e) <b>Approbation</b> :            | Ce service bulletin est approuvé par la DGAC   |                  |
| f) <b>Main d'oeuvre</b> :          | Réparateur qualifié  |                  |
| g) <b>Masse et centrage</b> :      | Sans objet   |                  |
| h) <b>Références</b> :             | FEE N° 183 éd 02   |                  |
| i) <b>Publications concernées:</b> | Cette instruction est un additif au manuel réf 9009113100 édition 08 de Mars 99.   |                  |
| j) <b>Interchangeabilité</b> :     | Sans objet   |                  |

**2 Information concernant le matériel :**

- Matériel** : Déflecteur réf: 2007910010 Quantité: 1
- Approvisionnement** : Parachutes de France SA 2 rue Denis Papin Jouy le Moutier  
95031 Cergy FRANCE
- Coût** : Gratuit
- Disponibilité** : Immédiate

**3 Consignes d'exécution** : Selon instructions et schémas (pages 2 à 4).

## Pièces composant le déflecteur

	Quantité
A pièce en polyéthylène 10/10	1
B pièce en tissu nylon pour sac	1
C Galon 19 mm(3/4 inch)	0.41m
D Fil pour sac 6 kg polyamide 30/3 Selon besoin	

Machine à coudre:  
 Machine 1 aiguille point droit

### Fabrication du déflecteur:

1 replier la pièce B en Nylon selon l'axe.

Gabarit pour tissu nylon pour sac:

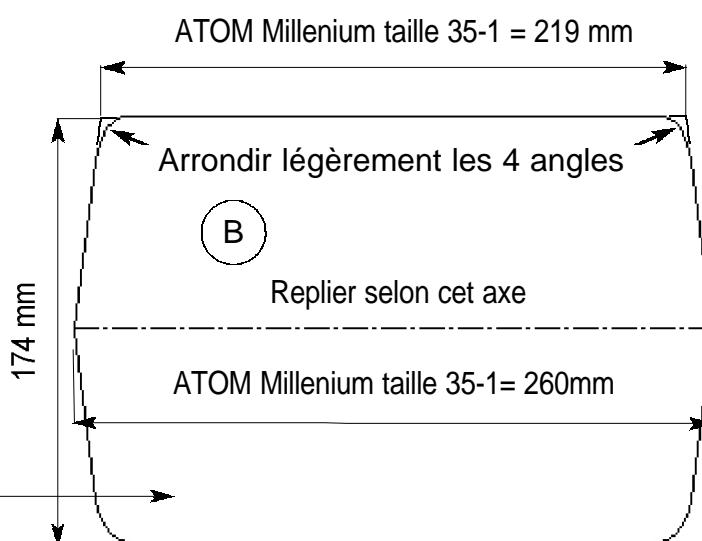
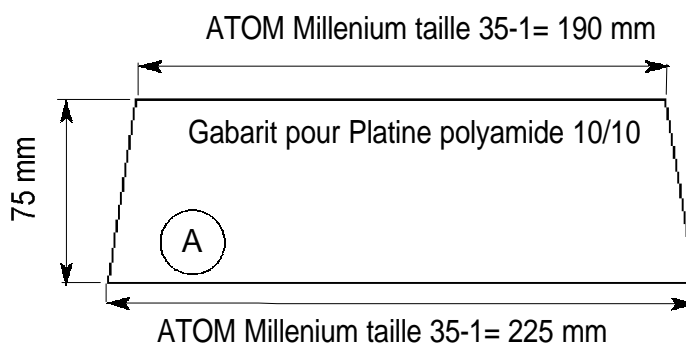
2 glisser entre les deux parties la pièce A en polyéthylène 10/10.

3 Faire une pré-pique d'assemblage tout autour en veillant à ce que les lisières coïncident.

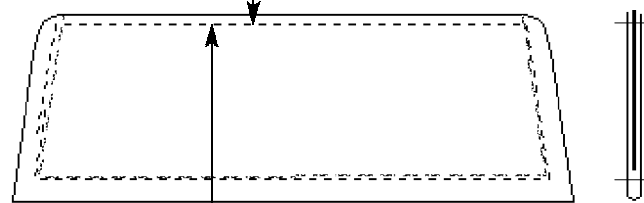
4 Galonner comme sur le dessin ci-contre.

Faire deux piques successives espacées de 5 mm.

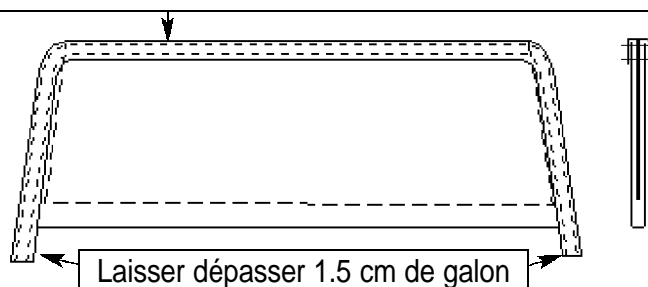
5 Contrôler la qualité des coutures



Pré-couture de maintien à 5 mm du bord



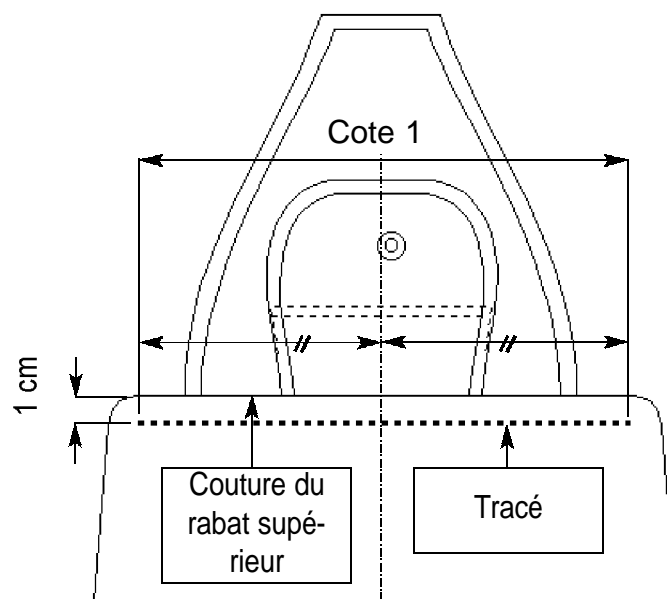
Le plastique est pris dans le galonnage uniquement de ce côté



## Montage du déflecteur sur le sac-harnais:

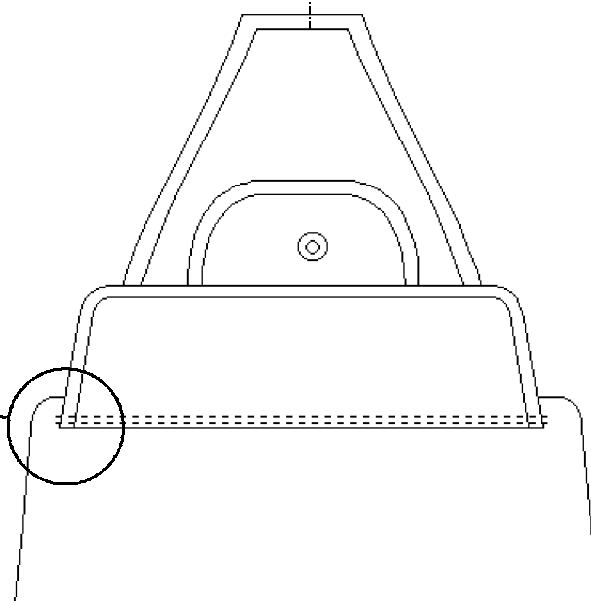
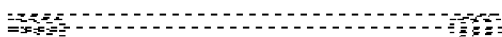
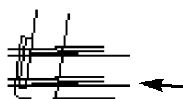
- 1 Tracer un trait sur la cloison verticale de réserve à 1 cm sous la couture du rabat supérieur.  
Ce tracé doit être symétrique par rapport à l'axe vertical.
- 2 Coudre le déflecteur sur la cloison en repliant l'extrémité du galon. Effectuer deux coutures parallèles espacées de 5 mm.
- 3 Chaque couture doit avoir un point d'arrêt aller-retour double au départ et à l'arrêt de la couture d'une longueur de 2 cm.
- 4 Contrôler la qualité des coutures

Taille de sac	Cote 1
AT35-1	250 mm



Détails de la couture double avec les points d'arrêt aller retour

Replier le ruban sous le déflecteur



Effectuer 3 coutures aller retour point droit.

