

TITRE: Sac harnais de parachute ATOM MILLENIUM 34.

1 Données d'application

	Type	Numéros de série
a) Applicabilité :	34-000	JB054 à KB048
	34- 00	JB056 à KB065
	34- 0	JB059 à KB059
	34- 1	JC052 à KB013
b) Raison :	Hypothèse d'accrochage du rabat central principal par une ou plusieurs suspentes ayant entraîné l'arrachage partiel dudit rabat.	
c) Description :	Montage d'un déflecteur visant à prévenir l'interférence entre les suspentes et ledit rabat.	
d) Application :	Imperatif.	
e) Approbation :	Ce service bulletin est approuvé par la DGAC.	
f) Main d'oeuvre :	Réparateur qualifié	
g) Masse et centrage :	Sans objet	
h) Références :	FEE N° 183 éd 02	
i) Publications concernées:	Cette instruction est un additif au manuel réf 9009113100 édition 08 de Mars 99.	
j) Interchangeabilité :	Sans objet	

2 Information concernant le matériel :

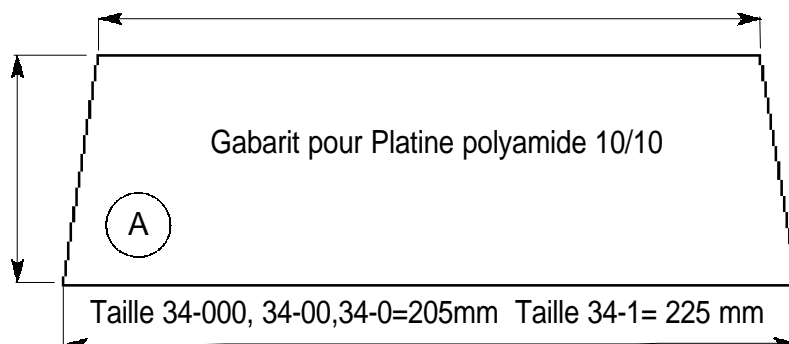
Matériel :	Déflecteur réf: 2007910000	Quantité: 1
Approvisionnement :	Parachutes de France SA 2 rue Denis Papin Jouy le Moutier 95031 Cergy FRANCE	
Coût :	Gratuit	
Disponibilité :	Immédiate	

3 Consignes d'exécution : Selon instructions et schémas (pages 2 à 4).

Pièces composant le déflecteur

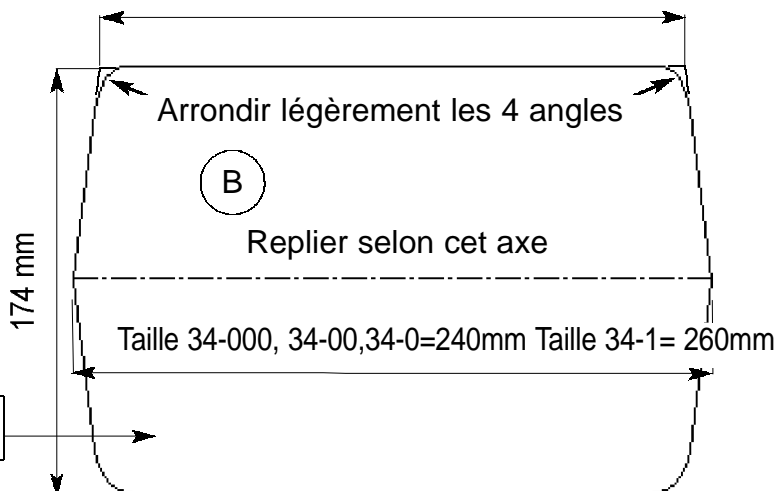
	Quantité
A pièce en polyéthylène 10/10	1
B pièce en tissu nylon pour sac	1
C Galon 19 mm(3/4 inch)	0.41m
D Fil pour sac 6 kg polyamide 30/3 Selon besoin	

Taille 34-000, 34-00,34-0=170 mm Taille 34-1= 190 mm



Machine à coudre:
 Machine 1 aiguille point droit

Taille 34-000, 34-00,34-0 = 198 mm Taille 34-1 = 219 mm



Fabrication du déflecteur:

1 replier la pièce B en Nylon selon l'axe.

Gabarit pour tissu nylon pour sac:

2 glisser entre les deux parties la pièce A en polyéthylène 10/10.

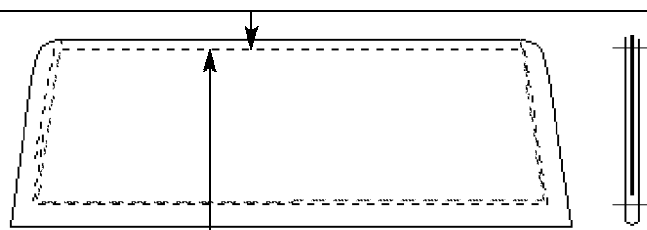
3 Faire une pré-pique d'assemblage tout autour en veillant à ce que les lisières coïncident.

4 Galonner comme sur le dessin ci-contre.

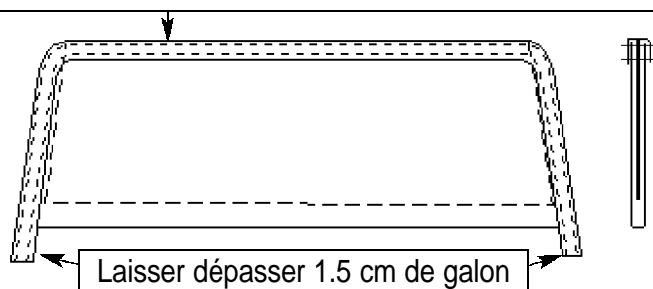
Faire deux piques successives espacées de 5 mm.

5 Contrôler la qualité des coutures

Pré-couture de maintien à 5 mm du bord



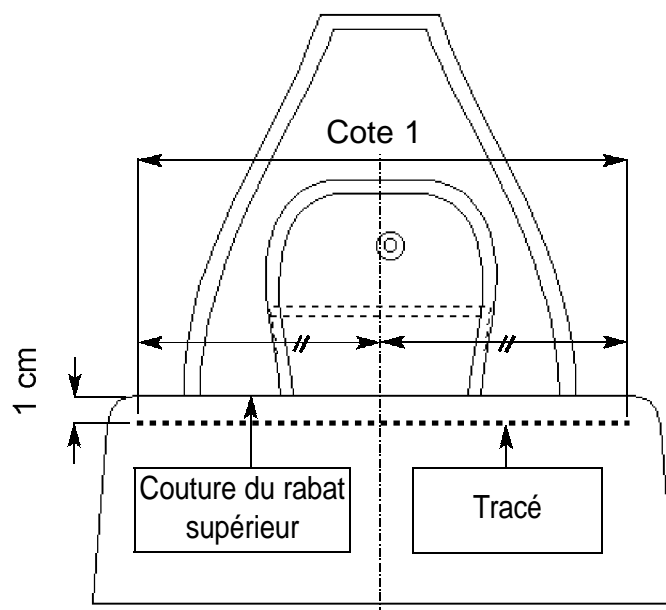
Le plastique est pris dans le galonnage uniquement de ce côté



Montage du déflecteur sur le sac-harnais:

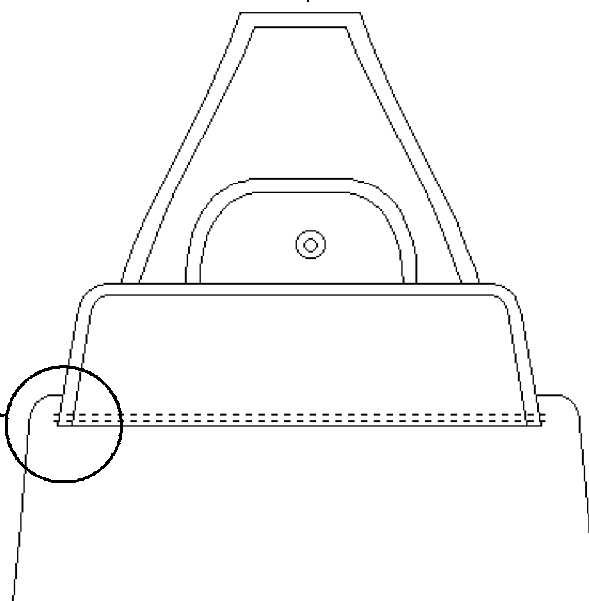
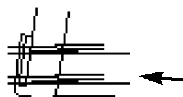
- 1 Tracer un trait sur la cloison verticale de réserve à 1 cm sous la couture du rabat supérieur.
Ce tracé doit être symétrique par rapport à l'axe vertical.
- 2 Coudre le déflecteur sur la cloison en repliant l'extrémité du galon. Effectuer deux coutures parallèles espacées de 5 mm.
- 3 Chaque couture doit avoir un point d'arrêt aller-retour double au départ et à l'arrêt de la couture d'une longueur de 2 cm.
- 4 Contrôler la qualité des coutures

Taille de sac	Cote 1
34-000, 34-00, 34-0	230 mm
34-1	250mm



Détails de la couture double avec les points d'arrêt aller retour

Replier le ruban sous le déflecteur



Effectuer 3 coutures aller retour point droit.

