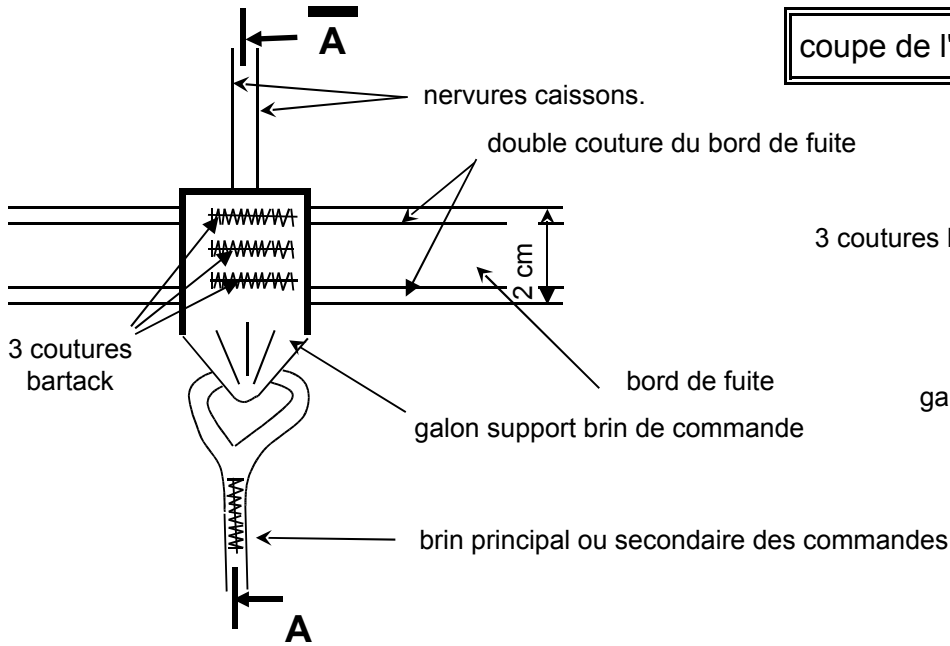
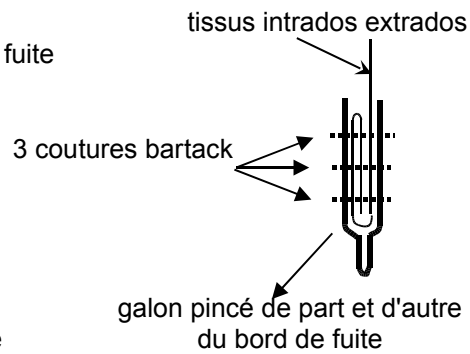


MONTAGE N°1



coupe de l' attache du brin de commande

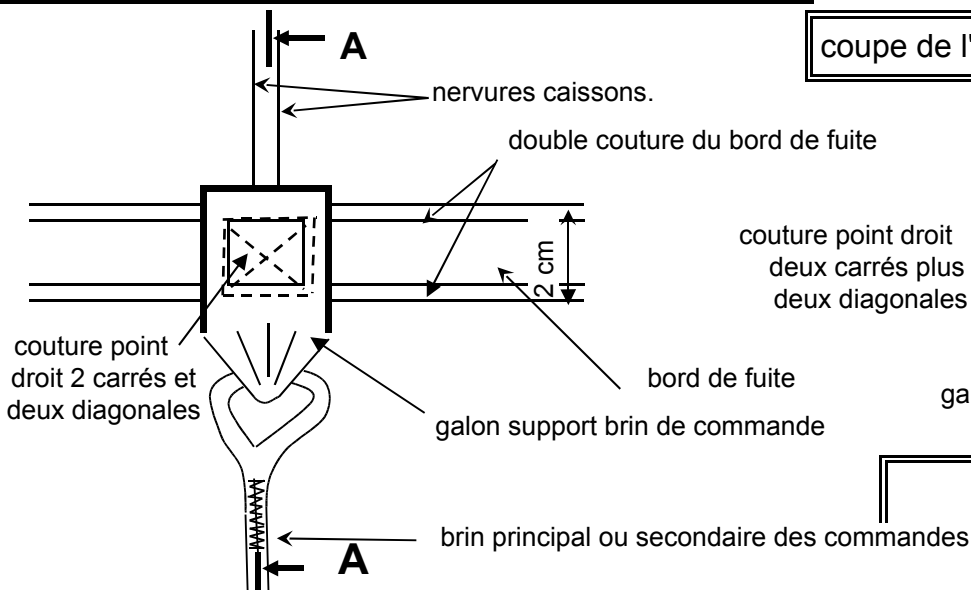


COUPE A - A

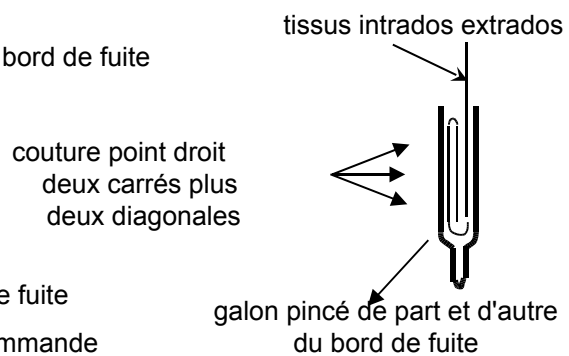
particularités du montage N° 1

- le pli du bord de fuite mesure environ 2 cm de large
- le galon support du brin de commande est cousu par trois coutures bartack longueur environ 1,6 cm
- la double couture point droit du bord de fuite passe sous le galon qui supporte le brin de commande
- le galon support du brin de commande prend en pince de part et d'autre le pli du bord de fuite

MONTAGE N°2



coupe de l' attache du brin de commande



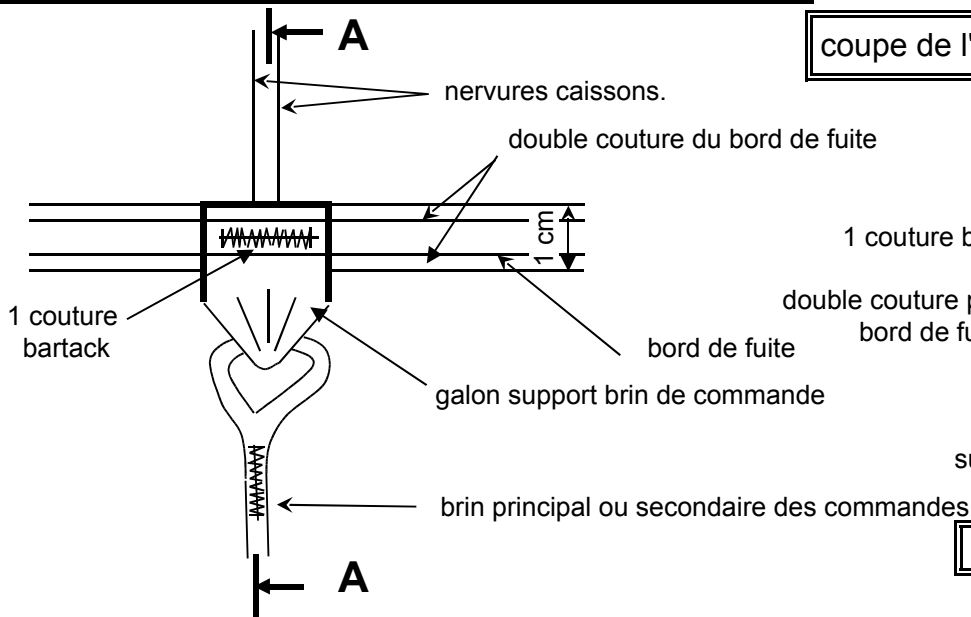
COUPE A - A

particularités du montage N° 2

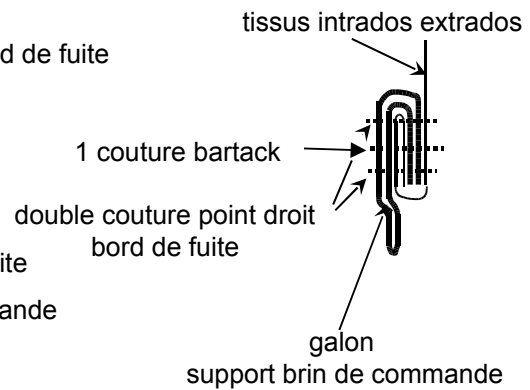
- le pli du bord de fuite mesure environ 2 cm de large
- le galon support du brin de commande est cousu par deux carrés et deux diagonales en points droits.
- la double couture point droit du bord de fuite passe sous le galon qui supporte le brin de commande
- le galon support du brin de commande prend en pince de part et d'autre le pli du bord de fuite



MONTAGE N°3



coupe de l' attache du brin de commande

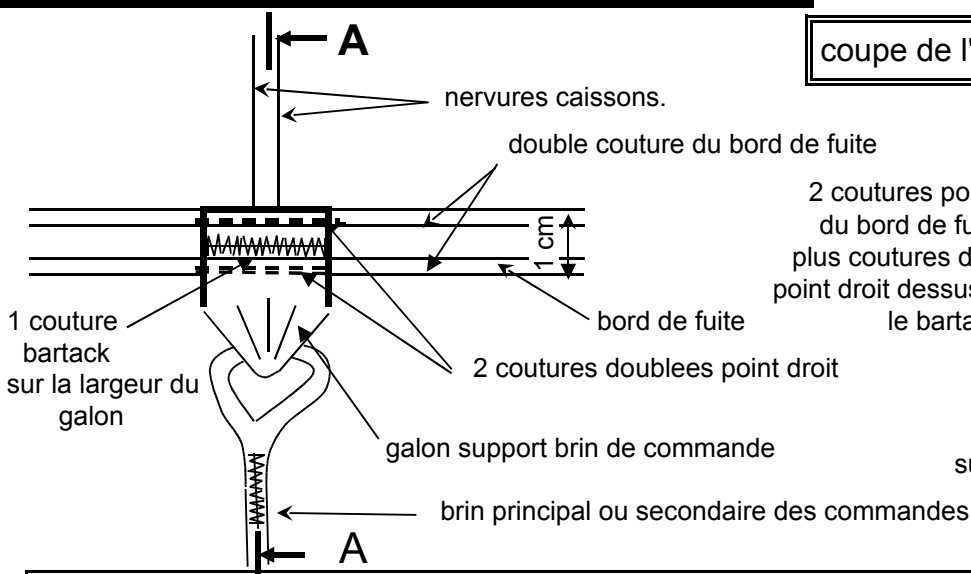


COUPE A - A

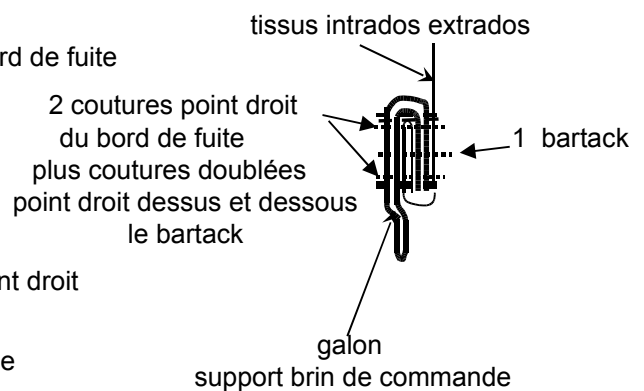
particularités du montage N° 3

- le pli du bord de fuite mesure environ 1cm de large
- le galon support du brin de commande est cousu par une coutures bartarck longueur environ 1, 8 cm et les deux coutures point droit du bord de fuite
- la double couture point droit du bord de fuite passe sur le galon qui supporte le brin de commande
- les deux cotes du galon support du brin de commande sont pris dans la couture du bord de fuite

MONTAGE N°4



coupe de l' attache du brin de commande



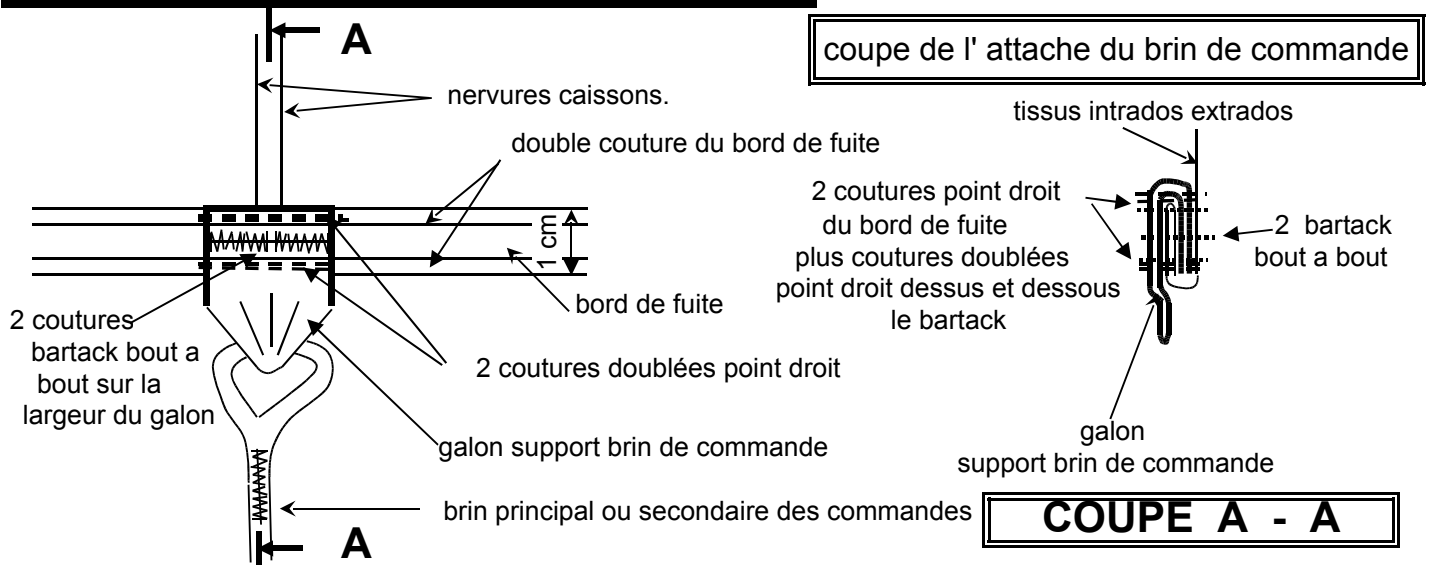
COUPE A - A

particularités du montage N° 4

- le pli du bord de fuite mesure environ 1cm de large
- le galon support du brin de commande est cousu par une coutures bartarck longueur environ 2,5 cm, deux coutures point droit du bord de fuite, et deux doubles coutures point droit sur toute la largeur du galon

- la double couture point droit du bord de fuite passe sur le galon qui supporte le brin de commande
- les deux cotes du galon support du brin de commande sont pris dans la couture du bord de fuite

MONTAGE N°5



particularités du montage N° 5

- le pli du bord de fuite mesure environ 1cm de large
- le galon support du brin de commande est cousu par deux coutures bartack bout a bout de longueur environ 1,2cm chacune (soit au total 2,4 cm) , les deux coutures point droit du bord de fuite, et deux doubles coutures point droit sur toute la largeur du galon
- la double couture point droit du bord de fuite passe sur le galon qui supporte le brin de commande
- les deux brins du galon support du brin de commande sont pris dans la couture du bord de fuite